

Latchup and EMC”应用说明。

1.10 ESD (静电释放)

ESD静电释放符合MIL STD 883E 方法 3015标准（人体模式±2KV）。

电路闭锁测试依据JEDEC78A标准，满足强制电流在±100 mA，环境温度 $T_{amb} = 80^{\circ}C$ 条件下不闭锁。详情可参阅应用说明“ESD、latch-up、EMC”。

2 接口定义

引脚	名称	描述
1	GND	地
2	DATA	串行数据, 双向
3	SCK	串行时钟, 输入口
4	VDD	电源
NC	NC	必须为空

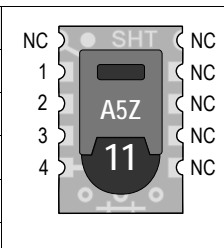


表 1: SHT1x 引脚分配, NC 保持悬空。

2.1 电源引脚 (VDD, GND)

SHT1x 的供电电压范围为2.4-5.5V, 建议供电电压为3.3V。在电源引脚（VDD,GND）之间须加一个100nF的电容，用以去耦滤波。见图10。

SHT1x 的串行接口，在传感器信号的读取及电源损耗方面，都做了优化处理；传感器不能按照I²C协议编址，但是，如果I²C总线上没有挂接别的元件，传感器可以连接到I²C总线上，但单片机必须按照传感器的协议工作。

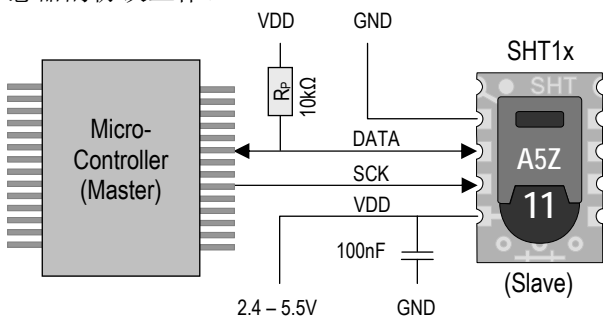


图 10: 典型应用电路, 包括上拉电阻 R_p 和 VDD 与 GND 之间的去耦电容。

2.2 串行时钟输入(SCK)

SCK 用于微处理器与SHT1x 之间的通讯同步。由于接口包含了完全静态逻辑，因而不存在最小SCK 频率。

2.3 串行数据 (DATA)

DATA 引脚为三态结构，用于读取传感器数据。当向传感器发送命令时，DATA 在 SCK 上升沿有效且在 SCK 高电平时必须保持稳定。DATA 在 SCK 下降沿之后改变。为确保通讯安全，DATA 的有效时间在 SCK 上升沿之前和下降沿之后应该分别延长至 T_{su} and T_{ho} – 参见图 11。当从传感器读取数据时，DATA T_v 在 SCK 变低以后有效，且维持到下一个 SCK 的下降沿。

为避免信号冲突，微处理器应驱动DATA 在低电平。需要一个外部的上拉电阻（例如：10kΩ）将信号提拉至高电平。上拉电阻通常已包含在微处理器的I/O 电路中。详细的I/O 特性，参见表2。

2.4 电气特性

电气特性，如能耗，高、低电平，输入、输出电压等，都取决于电源。表2 详细解释了SHT1x 的电气特性，若没有标明，则表示供电电压为5V。若想与传感器获得最佳通讯效果，请设计时严格遵照表3 与图11的条件。

参数	条件	最小	典型	最大	单位
供电电源 DC ¹⁰		2.4	3.3	5.5	V
供电电流	测量状态		0.55	1	mA
	平均值 ¹¹	2	28		μA
	休眠状态		0.3	1.5	μA
低电平输出电压	$I_{OL} < 4 \text{ mA}$	0		250	mV
高电平输出电压	$R_P < 25 \text{ k}\Omega$	90%		100%	VDD
低电平输入电压	下降	0%		20%	VDD
高电平输入电压	上升	80%		100%	VDD
焊盘上的输入电流				1	μA
输出电流	开			4	mA
	三态(关)		10	20	μA

表 2: SHT1x 直流特性. R_p 表示上拉电阻, I_{OL} 指 低电平输出电流

VDD 对 GND 的绝对最大值为+7V 和-0.3V。如果传感器工作在绝对最大值条件下时间过长，会影响传感器的稳定性（如：热载流效应，氧化）。为保证传感器的准确通讯，用户在信号设计时，请严格按照表 3 和图 11 中参数和时序。

¹⁰ 为保证传感器的最高精度，建议供电电压为3.3V。

¹¹ 最小值基于每秒进行一次8 位精度的测量，不加载OTP。典型值基于每秒进行一次12 位精度的测量。

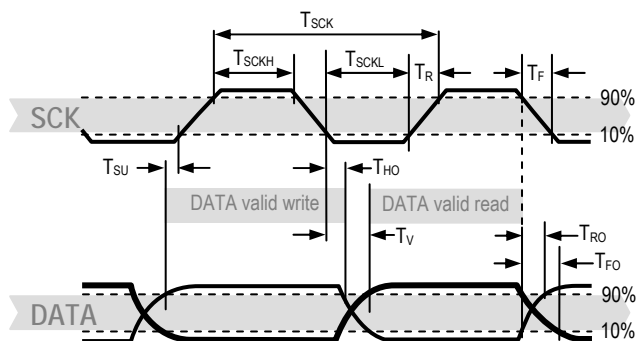


图 11: 时序图,缩写词在表 3 有注释。加重的 DATA 线由传感器控制,普通的 DATA 线由单片机控制.有效时间依据 SCK 的时序。请注意 数据读取的有效时间为前一个切换的下降沿。

参数	条件	min	typ	max	单位	
F _{SCK}	VDD > 4.5V	0	0.1	5	MHz	
	VDD < 4.5V	0	0.1	1	MHz	
T _{SCKx}	SCK 高/低 时间	100			ns	
T _R /T _F	SCK 上升/下降时间	1	200	*	ns	
T _{FO}	DATA 下降时间	OL = 5pF	3.5	10	20	ns
		OL = 100pF	30	40	200	ns
T _{RO}	DATA 上升时间	**	**	**	ns	
T _V	DATA 有效时间	200	250	***	ns	
T _{SU}	DATA 设置时间	100	150	***	ns	
T _{HO}	DATA 保持时间	10	15	****	ns	

* $T_{R_max} + T_{F_max} = (F_{SCK})^{-1} - T_{SCKH} - T_{SCKL}$
 ** T_{RO} is determined by the R_P*C_{bus} time-constant at DATA line
 *** T_{V_max} and T_{SU_max} depend on external pull-up resistor (R_P) and total bus line capacitance (C_{bus}) at DATA line
 **** T_{HO_max} < T_V - max (T_{RO}, T_{FO})

表 3: SHT1x I/O 信号特性, 在图 11 中出现的 OL 表示输出负载。

3 传感器的通讯

3.1 启动传感器

首先, 选择供电电压后将传感器通电, 上电速率不能低于1V/ms。通电后传感器需要11ms 进入休眠状态, 在此之前不允许对传感器发送任何命令。

3.2 发送命令

用一组“启动传输”时序, 来完成数据传输的初始化。它包括: 当SCK 时钟高电平时DATA 翻转为低电平, 紧接着SCK 变为低电平, 随后是在SCK 时钟高电平时DATA 翻转为高电平。参见图12。

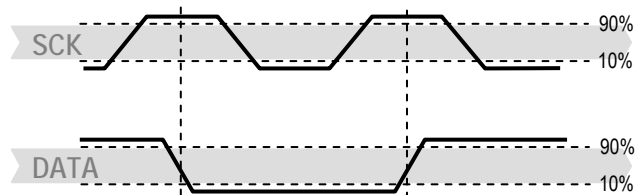


图 12: "启动传输" 时序

后续命令包含三个地址位 (目前只支持000”) , 和五个命令位。SHT1x 会以下述方式表示已正确接收到指令: 在第8 个SCK 时钟的下降沿之后, 将 DATA 下拉为低电平 (ACK 位)。在第9 个SCK 时钟的下降沿之后, 释放DATA (恢复高电平)。

命令	代码
预留	0000x
温度测量	00011
湿度测量	00101
读状态寄存器	00111
写状态寄存器	00110
预留	0101x-1110x
软复位, 接口复位, 状态寄存器复位即恢复为默认状态. 在要发送下一个命令前, 至少等待 11ms.	11110

表 4: SHT1x 命令集

3.3 温湿度测量

发布一组测量命令 (‘00000101’ 表示相对湿度 RH, ‘00000011’ 表示温度T) 后, 控制器要等待测量结束。这个过程需要大约20/80/320ms, 分别对应 8/12/14bit 测量。确切的时间随内部晶振速度, 最多可能有-30%的变化。SHT1x 通过下拉DATA 至低电平并进入空闲模式, 表示测量的结束。控制器在再次触发SCK 时钟前, 必须等待这个“数据备妥”信号来读出数据。检测数据可以先被存储, 这样控制器可以继续执行其它任务在需要时再读出数据。

接着传输2个字节的测量数据和1 个字节的CRC 奇偶校验 (可选择读取)。uC 需要通过下拉DATA 为低电平, 以确认每个字节。所有的数据从MSB 开, 右值有效 (例如: 对于12bit 数据, 从第5个SCK 时钟起算作MSB; 而对于8bit 数据, 首字节则无意始义)。

在收到CRC 的确认位之后, 表明通讯结束。如果不使用CRC-8 校验, 控制器可以在测量值LSB 后, 通过保持ACK高电平终止通讯。在测量和通讯完成后, SHT1x 自动转入休眠模式。

警告: 为确保自身温升小于 0.1°C, SHT1x 的激活时间应小于测量值的 10% – e.g. 对于 12 位测量, 最多 1 秒 1 次。

3.4 通讯复位时序

如果与 SHT1x 通讯中断, 可通过下列信号时序复位: 当 DATA 保持高电平时, 触发 SCK 时钟 9 次或更多, 参阅图 13。接着发送一个“传输启动”时序。这些时序只复位串口, 状态寄存器内容仍然保留。

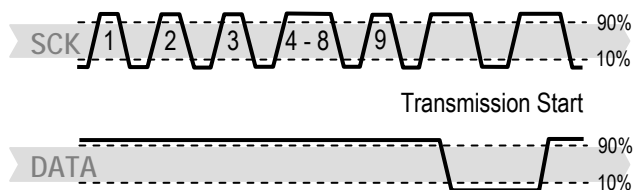


图 13: 复位时序

3.5 CRC-8 Checksum 计算

数据传输的可靠性由 CRC-8 的校验来保证. 它确保可以检测并去除所有错误数据. 如上所述, 用户可选择是否使用 CRC 功能。

关于如何计算 CRC, 请参考“CRC Checksum Calculation”。

3.6 状态寄存器

SHT1x 的某些高级功能可以通过给状态寄存器发送指令来实现, 如选择测量分辨率, 电量不足提醒, 使用 OTP 加载或启动加热功能等。下面的章节概括介绍了这些功能。详情可参阅应用说明“状态寄存器”。

在读状态寄存器或写状态寄存器之后, 8 位状态寄存器的内容将被读出或写入, 参阅表 4。通讯请参阅图 14 和图 15-状态寄存器各 bit 请参阅表 5。

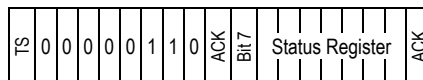


图 14: 状态寄存器写



图 15: 状态寄存器读

图 16 和 17 描述了整个通讯过程。

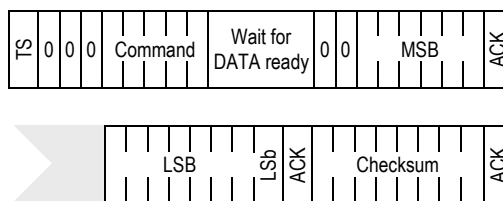


图 16: 测量时序. TS = 传输开始, MSB = 高有效字节, LSB = 低有效字节, LSb = 低有效位。

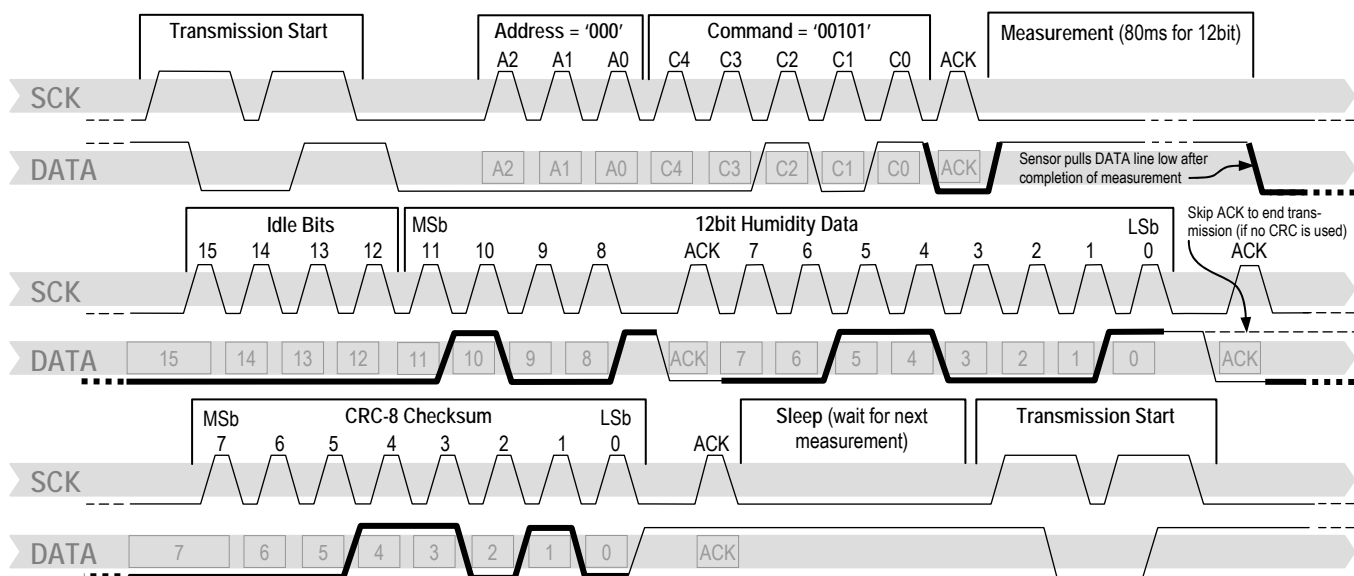


图 17: 相对湿度测量时序示例, 数值“0000’ 0100 ‘0011’ 0001”=1073=35.50%RH (未包含温度补偿)。DATA 有效时间已标出, 可参见 DATA 线。加粗部分的 DATA 线由传感器控制, 普通的 DATA 线由单片机控制。

位	类型	描述	描述
7		预留	0
6	R	电量不足(低电压检测) '0' for VDD > 2.47 '1' for VDD < 2.47	X 无默认值, 每次测量后更新
5		预留	0
4		预留	0
3		仅供测试, 用户不要使用	0
2	R/W	加热器	0 关
1	R/W	不从 OTP 加载	0 加载
0	R/W	'1' = 8bit 湿度 / 12bit 温度分辨率 '0' = 12bit 湿度 / 14bit 温度分辨率	0 12bit 湿度 14bit 温度

表 5: 状态寄存器位描述

测量分辨率: 默认分辨率 14bit (温度) 和 12bit (湿度) 可以被降低为 12 和 8bit. 尤其适用于要求测量速度极高或者功耗极低的应用。

电量不足检测功能: 在电压不足 2.47V 发出警告。精度为±0.05 V。

加热: 可通过向状态寄存器内写入命令启动传感器内部加热器。加热器可以使传感器的温度高于周围环境 5 – 10°C¹²。功耗大约为 8mA @ 5V。

例如, 加热元件可用于传感器的功能性测试: 加热前和加热后的温湿度比较. 温度将会上升而湿度会降低. 露点不变

请注意: 此时测出的温度为传感器本身温度而非周围环境温度。因此, 加热器不适于持续使用。

OTP 加载: 开启此功能, 标定数据将在每次测量前被上传到寄存器。如果不开启此功能, 可减少大约 10ms 的测量时间。

4 信号转换

4.1 相对湿度

湿度的非线性补偿请参阅图 18 - 为获得精确的测量数据, 建议用以下公式进行信号转换。公式中的参数见表 6:

$$RH_{\text{linear}} = c_1 + c_2 \cdot SO_{RH} + c_3 \cdot SO_{RH}^2 \text{ (%RH)}$$

¹² 等价于 9 – 18°F

SO _{RH}	C ₁	C ₂	C ₃
12 bit	-2.0468	0.0367	-1.5955E-6
8 bit	-2.0468	0.5872	-4.0845E-4

表 6: V4 版 经过优化的公式参数

表6 中的系数为经过优化的V4 版传感器参数的满量程精度。在早期手册版本中建议的 V3 版传感器参数, 仍然可用, Sensirion针对具体客户要求提供。

99%以上的湿度已经接近饱和必须经过处理显示 100%RH¹³. 请注意 湿度传感器对电压无依赖性。

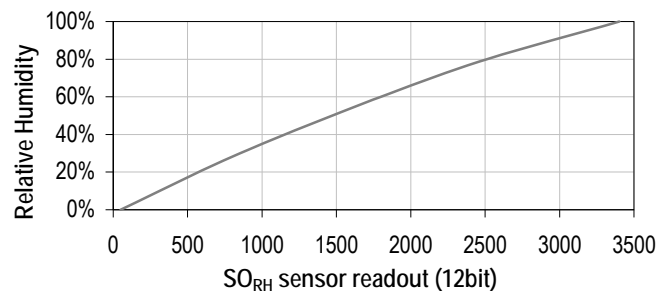


图 18: 从 SO_{RH} 到相对湿度的转化

4.2 湿度信号的温度补偿

由于实际温度与测试参考温度 25°C (~77°F) 的显著不同, 湿度信号需要温度补偿。温度校正粗略对应于 0.12%RH/°C @ 50%RH, 温度补偿系数请参阅表 7。

$$RH_{\text{true}} = (T_c - 25) \cdot (t_1 + t_2 \cdot SO_{RH}) + RH_{\text{linear}}$$

SO _{RH}	t ₁	t ₂
12 bit	0.01	0.00008
8 bit	0.01	0.00128

表 7: 温度补偿系数¹⁴

4.3 温度

由能隙材料 PTAT (正比于绝对温度) 研发的温度传感器具有极好的线性。可用如下公式将数字输出(SO_T) 转换为温度值, 温度转换系数请参阅表 8:

$$T = d_1 + d_2 \cdot SO_T$$

¹³ 如果湿度较高 (传感器表面严重凝露), 传感器的输出信号将会低于 100%RH (有的情况下甚至会低于 0%RH), 当凝露蒸发后传感器将完全恢复正常。传感器不会因为浸水或凝露而损坏。

¹⁴ 该系数适用于 V3 版和 V4 版的传感器。

VDD	d ₁ (°C)	d ₁ (°F)	SO _T	d ₂ (°C)	d ₂ (°F)
5V	-40.1	-40.2	14bit	0.01	0.018
4V	-39.8	-39.6	12bit	0.04	0.072
3.5V	-39.7	-39.5			
3V	-39.6	-39.3			
2.5V	-39.4	-38.9			

表 8: 温度转换系数¹⁵

4.4 露点

SHT1x 并不直接进行露点测量, 但露点可以通过温度和湿度读数计算得到。由于温度和湿度在同一块集成电路上测量, SHT1x 可测量露点。

露点的计算方法很多, 绝大多数都很复杂。对于 -40 – 50°C 温度范围的测量, 通过下面的公式可得到较好的精度, 参数见表 10:

$$T_d(RH, T) = T_n \cdot \frac{\ln\left(\frac{RH}{100\%}\right) + \frac{m \cdot T}{T_n + T}}{m - \ln\left(\frac{RH}{100\%}\right) - \frac{m \cdot T}{T_n + T}}$$

温度	T _n (°C)	m
Above water, 0 – 50°C	243.12	17.62
Above ice, -40 – 0°C	272.62	22.46

表 7: 露点(T_d)计算参数

请注意公式中的“ln(...)”表示自然对数. RH 和 T 应引用经过线性处理和补偿的数值。

更多的露点计算信息请参阅“introduction to humidity”。

5 环境稳定性

如果传感器用于装备或机械中, 要确保用于测量的传感器与用于参考的传感器感知的是同一条件的温度和湿度。如果传感器被放置于装备中, 反应时间会延长, 因此在程序设计中要保证预留足够的测量时间。更多信息请参考“Qualification Guide”。

SHT1x传感器依据AECQ100 Rev.G标准进行测试。传感器通过了AEQ100 温度等级2的标准测试。测试条件如列表10¹⁶的条件做了测试。传感器在其它测试条件下的表现, 我们不予保证, 且不能作为传感器性能的一部分。尤其是对用户要求的特定场合, 不做任何承诺。

更多信息请 联系 Sensirion。

环境	标准	测试结果 ¹⁷
HTSL	125°C, 1000 h	在规定范围内
TC	-50°C - 125°C, 1000 循环 Acc. JEDEC22-A104-C	在规定范围内
UHST	130°C / 85%RH/ ≈2.3bar,	在规定范围内
THU	85°C / 85%RH, 1000h	在规定范围内
ESD 抗干扰性	MIL STD 883E, method 3015 (人体模式 ±2kV)	合格
Latch-up	在 T _{amb} = 80°C, 强加电流 ±100mA, acc. JEDEC 17 acc. JEDEC 17	合格

表 8: 品质测试: HTSL = 高温存储时间, TC = 温度循环, UHST = 高温高湿测试, THU = 温湿度无偏差

6 包装

6.1 包装信息

SHT1x 采用表面贴装LCC（无铅芯片载体）封装方式。液晶聚合物环氧包覆外壳, 标准0.8 mm FR4衬底。不含铅、铬、汞、镉、PBB、PBDE（完全符合RoHS, WEEE标准要求）。尺寸: 7.47×4.93×2.5 mm 重量: 100毫克

6.2 可跟踪信息

所有SHT1x 头部都印有3 位数字与字母组合的批次号（参考: V3 版的传感器头部印有3 位数字标识）, 如图1 所示“A5Z”。由产品的批次号可以追溯到产品的生产、标定和测试。客户不能直接从批次号上查到相关信息, 所有数据都在Sensirion保存。

图 19 和 20, 是传感器胶盘上的标签信息。

¹⁵ 与 SHTxx version 3.01 相比, 温度参数经过了微小修正。适用于 V3 和 V4 传感器。

¹⁶ 根据 AEC-Q100 温度等级 2, 传感器的工作温度为 -40 to 105°C。

¹⁷ 根据第二页的传感器精度和漂移量。



图 19: 胶盘上的第一个标签: XX=传感器型号 (11 即 SHT11), NN=芯片版本 (04表示V4), Y=年份的数字标识, RRR=胶盘上的传感器数量除以10 (通常为200或2000), TTTTT=追踪代码。

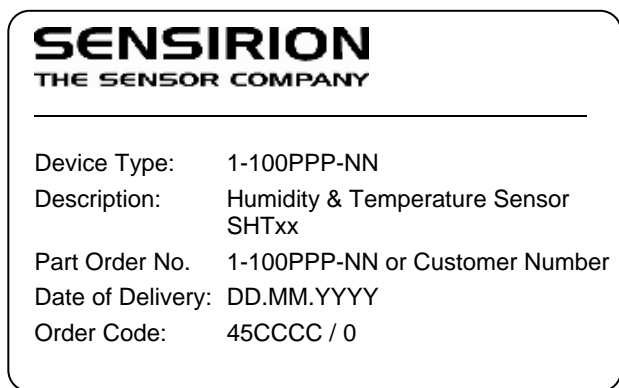


图20: 胶盘上的第二个标签: 传感器型号和订货号请参阅表 12, 发货日期 (日期代码) 即包装日期 (DD=日, MM=月, YYYY=年), CCCC=订货号。

6.3 发货包装

SHT1x 以12mm 胶带卷装运输, 每个标准胶盘可装100pcs, 400pcs 和2000pcs, 详情请参阅图21 和表12。胶盘以条形码或可读标签做单独标记。

传感器数量	包装	数量	订货号
SHT10	Tape & Reel	2000	1-100218-04
SHT11	Tape & Reel	100	1-100051-04
	Tape & Reel	400	1-100098-04
	Tape & Reel	2000	1-100524-04
SHT15	Tape & Reel	100	1-100085-04
	Tape & Reel	400	1-100093-04

表 9: 每个传感器型号的包装信息

图21 为包装袋尺寸, 包装卷的前480mm 和后300mm小袋中无传感器。

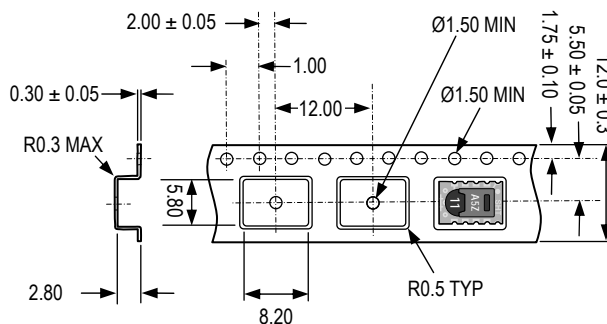


图 21 : 胶带结构和单片包装, 尺寸单位mm (1mm=0.039inch), 图的右侧是胶带前端, 左侧是胶带后部。

版本信息

时间	版本	页数	修改
2007年3月	3.0	1-10	版本对 SHTxx-V4 和 SHTxx-V3 有效
2007年8月	3.01	1-10	添加电气特性, 修改测量时间
2008年7月	4.0	1-11	重新修改说明书
2008年7月	4.1	3, 4	调整正常工作范围, 建议使用防静电袋包装
2009年4月	4.2	2, 7	修改最下角注释 2, 通讯图表 (图 17)
2010年5月	4.3	1-11	一些错误更正并添加其他信息

注意事项

警告, 人身伤害

勿将本产品应用于安全保护装置或急停设备上, 以及由于该产品故障可能导致人身伤害的任何其它应用中。不得应用本产品除非有特别的目的或有使用授权。在安装、处理、使用或维护该产品前要参考产品数据表及应用指南。如不遵从此建议, 可能导致死亡和严重的人身伤害。

如果买方将要购买或使用 Sensirion 的产品而未获得任何应用许可及授权, 买方将承担由此产生的人身伤害及死亡的所有赔偿, 并且免除由此对 Sensirion 公司管理者和雇员以及附属子公司、代理商、分销商等可能产生的任何索赔要求, 包括: 各种成本费用、赔偿费用、律师费用等等。

ESD 防护

由于元件的固有设计, 导致其对静电的敏感性。为防止静电导入的伤害或者降低产品性能, 在应用本产品时, 请采取必要的防静电措施。

详情可参阅应用说明“ESD、latch-up、EMC”。

品质保证

SENSIRION 对其产品的直接购买者提供为期 12 个月 (1 年) 的质量保证 (自发货之日起计算), 以 SENSIRION 出版的该产

品的数据手册中的技术规格为标准。如果在保质期内, 产品被证实有缺陷, SENSIRION 将提供免费的维修或更换。用户需满足下述条件:

- 该产品在发现缺陷 14 天内书面通知 SENSIRION;
- 该产品缺陷有助于发现 SENSIRION 的设计、材料、工艺上的不足;
- 该产品应由购买者付费寄回到 SENSIRION;
- 该产品应在保质期内。

SENSIRION 只对那些应用在符合该产品技术条件的场合而产生缺陷的产品负责。

SENSIRION 对其产品应用在那些特殊的应用场合不做任何的保证、担保或是书面陈述。

同时 SENSIRION 对其产品应用到产品或是电路中的可靠性也不做任何承诺。

版权所有 © 2009, SENSIRION .

CMOSens® 是 SENSIRION 的注册商标

声明:

本手册是根据 Sensirion 的 SHT1x 数据手册 Version 4.3 翻译而来, 如果用户在阅读过程中遇到任何问题, 请参考原始英文文件。我公司对此不承担任何责任。

公司总部

Headquarter

SENSIRION AG

Laubisruetistr. 50

CH-8712 Staefa ZH

Switzerland

Phone: + 41 (0)44 306 40 00

Fax: + 41 (0)44 306 40 30

info@sensirion.com

<http://www.sensirion.com/>

中国分公司

SENSIRION China Co. Ltd.

盛思锐贸易 (深圳) 有限公司

地址: 深圳市福田区金田路 3037 号金中环大厦 2411

电话: 0755-82521500

传真: 0755-82521580

Email: info@sensirion.com.cn

Web: <http://www.sensirion.com.cn>