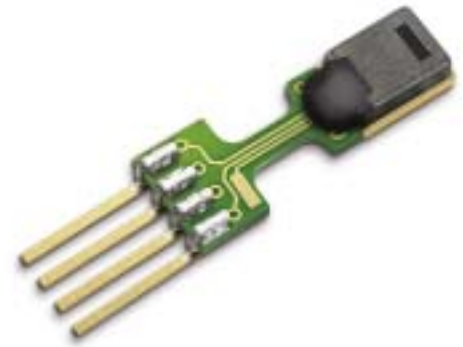


Datasheet SHT7x (SHT71, SHT75)

数字温湿度传感器

- 完全标定
- 数字输出
- 低功耗
- 卓越的长期稳定性
- 插针型封装 – 便于集成



产品简介

SHT1x (包括 SHT71和 SHT75) 属于 Sensirion 温湿度传感器家族中的插针型封装系列。传感器将传感元件和信号处理电路集成在一块微型电路板上，输出完全标定的数字信号。传感器采用专利的 CMOSens® 技术，确保产品具有极高的可靠性与卓越的长期稳定性。传感器包括一个电容性聚合体测湿敏感元件、一个用能隙材料制成的测温元件，并在同一芯片上，与 14 位的 A/D 转换器以及串行接口电路实现无缝连接。因此，该产品具有品质卓越、响应迅速、抗干扰能力强、性价比高等优点。

每个传感器芯片都在极为精确的湿度腔室中进行标定，校准系数以程序形式储存在 OTP 内存中，用于内部的信号校准。两线制的串行接口与内部的电压调整，使外围系统集成变得快速而简单。微小的体积、极低的功耗，使 SHT1x 成为各类应用的首选。

SHT7x 是在 FR4 的衬底上引出插针，便于集成和互换。同样性能的传感器还有表贴型封装 (SHT1X) 和柔性 PCB 封装 (SHTA1)

尺寸

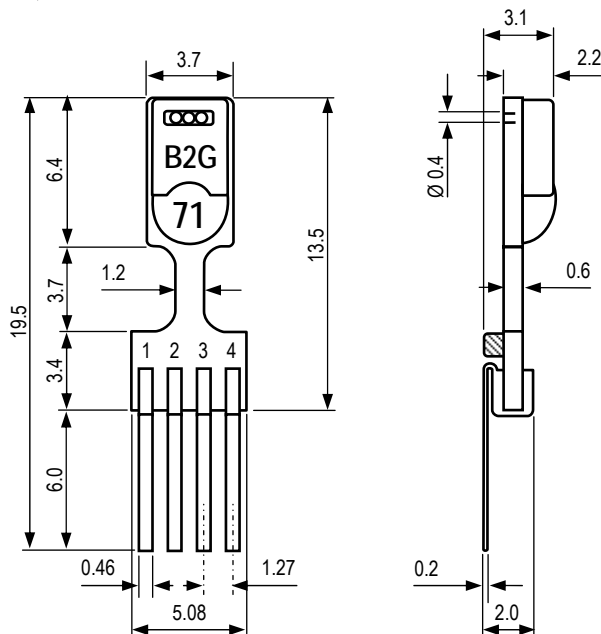


图 1: SHT7x 包装结构图(适用于 SHT71 和 SHT75)，尺寸单位 mm (1mm = 0.039inch)。连接引脚：1: SCK, 2: VDD, 3: GND, 4: DATA. HPCB

后面的阴影部分是一个 100nF 电容- 更多信息请参阅 2.1

传感器芯片

此说明书适用于 SHT7x-V4。SHT7x-V4 是第四代硅传感芯片，除了湿度、温度敏感元件以外，还包括一个放大器，A/D 转换器，OTP 内存和数字接口。第四代传感器在其顶部印有产品批次号，以字母及数字表示，如“B2G”，见图1。

材质

传感器的核心为 CMOS 芯片，外围材料顶层采用环氧 LCP，底层为 FR4。引脚由 Cu/Be 合金制成，外层镀 Ni 和 Au。传感器符合 ROHS 和 WEEE 标准，因此不含 Pb, Cd, Hg, Cr(6+), PBB, PBDE。

实验包

如要进行直接的传感器测量，传感器性能检验或者温湿度实验，客户可选用 EK-H2，其中包括传感器和与电脑配套的软、硬件。如需进行更复杂的，要求更高的测量，可选用 EK-H3。它可以同时进行 20 个点的温湿度测量。

传感器性能

相对湿度

参数	条件	最小值	典型值	最大值	单位
分辨率 ¹		0.4	0.05	0.05	%RH
		8	12	12	bit
精度 ² SHT71	典型值		±3.0		%RH
	最大值	见图 2			
精度 ² SHT75	典型值		±1.8		%RH
	最大值	见图 2			
重复性			±0.1		%RH
可互换性		可完全互换			
迟滞			±1		%RH
非线性	原始数据		±3		%RH
	线性化的		<<1		%RH
响应时间 ³	tau 63%		8		s
工作范围		0		100	%RH
漂移量 ⁴	正常		< 0.5		%RH/yr

温度

参数	条件	最小值	典型值	最大值	单位
分辨率 ¹		0.04	0.01	0.01	°C
		12	14	14	bit
精度 ² SHT71	典型值		±0.4		°C
	最大值	见图 3			
精度 ² SHT75	典型值		±0.3		°C
	最大值	见图 3			
重复性			±0.1		°C
可互换性		可完全互换			
工作范围		-40		123.8	°C
		-40		254.9	°F
响应时间 ⁶	tau 63%	5		30	s
漂移量			< 0.04		°C/yr

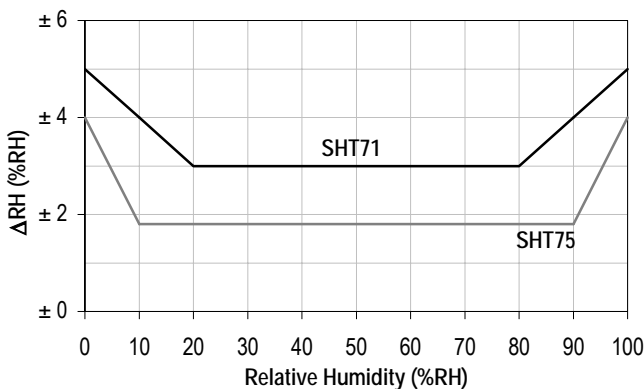


图 2: 25°C 时湿度最大偏差

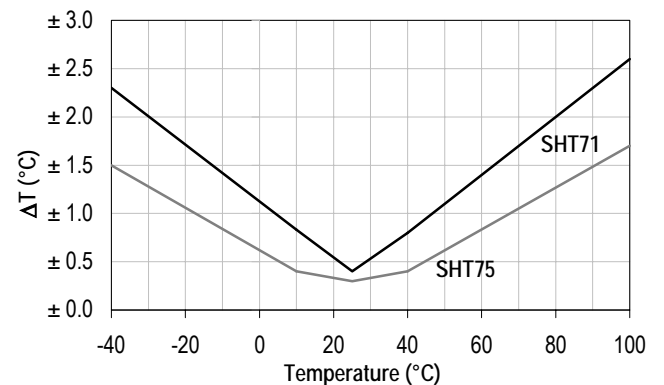


图 3: 温度最大偏差

电气特性

参数	条件	最小值	典型值	最大值	单位
电压		2.4	3.3	5.5	V
功耗 ⁵	休眠		2	5	μW
	测量		3		mW
	平均		150		μW
通讯	两线数字接口, 见 通讯				
储存	10 – 50°C (0 – 80°C 最高温度), 20 – 60%RH				

包装信息

传感器型号	包装	数量	订货号
SHT71	Tape Stripes	50	1-100092-04
SHT75	Tape Stripes	50	1-100071-04

¹ 传感器默认状态分辨率为：14 位（温度）和 12 位（湿度），可通过向寄存器发送命令将其降低为 12 位（温度）和 8 位（湿度）。
² 此精度为传感器出厂检验时，在 25°C (77°F) 和 3.3V 条件下测试的精度指标，此指标不包括迟滞和非线性，且只适用于非冷凝环境。
³ 在 25°C 和 1 m/s 气流条件下，达到一阶响应 63% 所需时间

⁴ 在含有易挥发的有机物的环境中，此数值会高一些。见用户指南 1.3。
⁵ 此数值为在 25°C 条件下 VDD=5.5V, 每秒进行一次 12 位测量的平均值。
⁶ 响应时间取决于传感器底层的热容和热阻。

SHT7x 用户指南

1 应用信息

1.1 工作条件

传感器在建议的工作条件下性能正常，请参阅图 4。超出建议的工作范围可能导致信号暂时性漂移（60 小时后漂移+3%RH）。当恢复到正常工作条件后，传感器会缓慢自恢复到校正状态。可参阅 1.4 小节的“恢复处理”以加速恢复进程。在非正常条件下的长时间使用，会加速产品的老化。

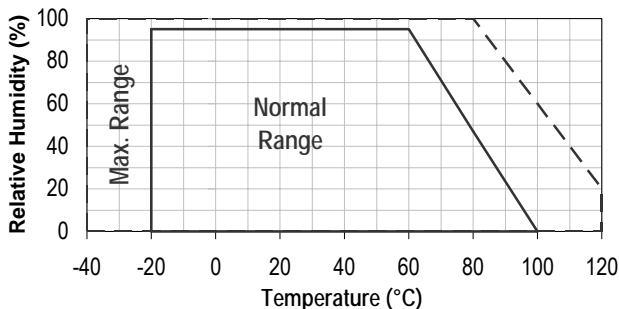


图 4: 工作条件

1.2 插座和焊接

为保证高精度指标，不应直接焊接传感器。可选用如下型号或者类似的配套插座“Preci-dip / Mill-Max 851-93-004-20-001”。

可采用标准波峰焊。最高温度 235°C 时间 20 秒。如采用手工焊接，接触时间应不超过 5 秒，最高温度 350°C⁷。

波峰焊后，要将元件放置于湿度>75%RH 的环境下保存至少 12 小时，以保证聚合体重新水合。

不论在哪种情况下，无论是手动焊接还是回流焊接，在焊接后都不允许冲洗电路板。所以建议客户使用“免洗”型焊锡膏。如果将传感器应用于腐蚀性气体中，引脚焊盘与 PCB 都需要被封装起来以放置电路接触不良或者短路。

1.3 存储条件与操作说明

湿度传感器不是普通的电子元器件，需要仔细防护，这一点用户必须重视。长期暴露在高浓度的化学蒸汽中将会致使传感器的读数产生漂移。因此建议将传感器存放于原包装包括封装的ESD包内，并且符合以下条件：温度范围10°C-50°C（在有限时间内0-125°C）；湿度为20-60%RH（没有ESD封装的传感器）。若传感器没有原包装，则需要存放在PE-HD⁸。

在生产和运输过程中，要保证传感器远离高浓度的化学溶剂。要避免使用挥发性胶水、粘性胶带、不干胶贴纸，或具有挥发性的包装材料，如发泡塑料袋、泡沫塑料等。生产场合需要保持通风。

详细信息请参考“Handling Instructions”或联系 Sensirion。

1.4 恢复处理

如在上述极端环境中或者暴露在化学蒸汽中，传感器将产生漂移。可通过如下处理，使其恢复到校准状态。

烘干: 100 – 105°C 且 < 5%RH 条件下放置 10 小时
水合: 20 – 30°C 且 ~ 75%RH 条件下放置 12 小时⁹。

1.5 温度影响

气体的相对湿度，在很大程度上依赖于温度。因此在测量湿度时，应尽可能保证所有测量同一湿度的传感器在同一温度下工作。在做测试时，应保证被测试的传感器和参考传感器在同样的温度下，然后比较湿度的读数。

SHT7x 的封装设计使得传递到传感器引脚的热量降低到最小。但是，如果 SHT7x 与易发热的电子元件在同一个印刷线路板上，在设计电路时应采取措施尽可能将热传递的影响减小到最小。

此外，如果测量频率过高，会引起传感器自身温度升高，详细信息请参考 3.3。

1.6 光线

SHT7x 不受光线影响。但长时间暴露在太阳光下或强烈的紫外线辐射中，会使外壳老化。

1.7 用于密封/包装的材质

许多材质吸收湿气并将充当缓冲器的角色，这会加大响应时间和迟滞。因此传感器周边的材质应谨慎选用。推荐使用的材料有：金属材料, LCP, POM (Delrin), PTFE (Teflon), PE, PEEK, PP, PB, PPS, PSU, PVDF, PVF。

用于密封和粘合的材质（保守推荐）：推荐使用充满环氧树脂的方法进行电子元件的封装，或是硅树脂。这些材料释放的气体也有可能污染SHT7x(见 1.3)。因此，应最后进行传感器的组装，并将其置于通风良好处，或在50°C的环境中干燥24小时，以

⁷ 235°C 相当于 455°F, 350°C 相当于 662°F

⁸ 如, 3M 防静电包, 产品型号“1910”, 带拉链。

⁹ 75%RH 的湿度场可以很便利的由NaCl 饱和盐溶液制得, 100-105°C 对应于 212-221°F, 20-30°C 对应于 68-86°F。

使其在封装前将污染气体释放。

1.8 布线规则和信号完整性

SHT7x 通常采用线连接。如果 SCK 和 DATA 信号线相互平行并且非常接近，有可能导致信号串扰和通讯失败。解决方法是在两个信号线之间放置 VDD 和/或 GND，将信号线隔开，和使用屏蔽电缆。此外，降低 SCK 频率也可能提高信号传输的完整性。详情可参阅应用手册“ESD, Latchup and EMC”。

1.9 ESD (静电释放)

ESD静电释放符合MIL STD 883E 方法 3015标准（人体模式±2KV）。

电路闭锁测试依据 JEDEC78A 标准，满足强制电流在±100 mA，环境温度 $T_{amb} = 80^{\circ}C$ 条件下不闭锁。详情可参阅应用说明“ESD、latch-up、EMC”。

2 接口定义

引脚	名称	描述
1	SCK	串行时钟, 输入口
2	VDD	电源
3	GND	地
4	DATA	串行数据, 双向

表 1: SHT7x 引脚排列

2.1 电源引脚 (VDD, GND)

SHT7x 的供电电压范围为2.4-5.5V, 建议供电电压为3.3V。电源引脚（VDD, GND）之间有一个100nF的滤波电容，已经封装在SHT7x的背面。

SHT7x 的串行接口，在传感器信号的读取及电源损耗方面，都做了优化处理；传感器不能按照I2C协议编址，但是，如果I2C 总线上没有挂接别的元件，传感器可以连接到I2C 总线上，但单片机必须按照传感器的协议工作。

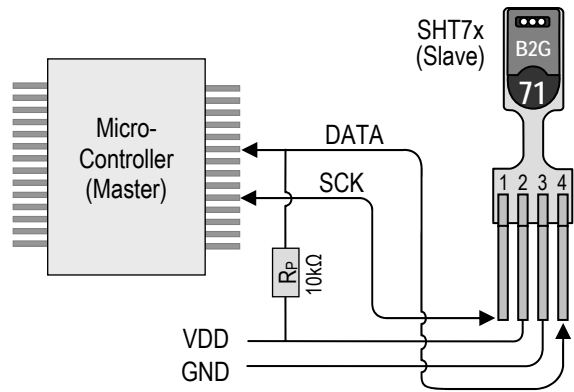


图 5: 典型应用电路, 包括上拉电阻 R_p 。

2.2 串行时钟 输入 (SCK)

SCK 用于微处理器与SHT7x 之间的通讯同步。由于接口包含了完全静态逻辑，因而不存在最小SCK频率。

2.3 串行数据(DATA)

DATA 引脚为三态结构，用于读取传感器数据。当向传感器发送命令时，DATA 在 SCK 上升沿有效且在 SCK 高电平时必须保持稳定。DATA 在 SCK 下降沿之后改变。为确保通讯安全，DATA 的有效时间在 SCK 上升沿之前和下降沿之后应该分别延长至 T_{SU} and T_{HO} – 参见图 6。当从传感器读取数据时，DATA T_V 在 SCK 变低以后有效，且维持到下一个 SCK 的下降沿。

为避免信号冲突，微处理器应驱动DATA 在低电平。需要一个外部的上拉电阻（例如：10kΩ）将信号提拉至高电平。上拉电阻通常已包含在微处理器的I/O 电路中。详细的I/O 特性，参见表2。

2.4 电气特性

电气特性，如能耗，高、低电平，输入、输出电压等，都取决于电源。表 2 详细解释了 SHT7x 的电气特性，若没有标明，则表示供电电压为 5V。若想与传感器获得最佳通讯效果，请设计时严格遵照 3 与图 6 的条件。

参数	条件	最小	典型	最大	单位
供电电源 DC ¹⁰		2.4	3.3	5.5	V
供电电流	测量		0.55	1	mA
	平均 ¹¹	2	28		µA
	休眠		0.3	1.5	µA
低电平输出电压	I _{OL} < 4 mA	0		250	mV
高电平输出电压	R _P < 25 kΩ	90%		100%	VDD
低电平输入电压	下降	0%		20%	VDD
高电平输入电压	上升	80%		100%	VDD
焊盘上的输入电流				1	µA
输出电流	开			4	mA
	三态(关)		10	20	µA

表 2: SHT7x 直流特性。R_P 表示上拉电阻，I_{OL} 表示低电平输出电流

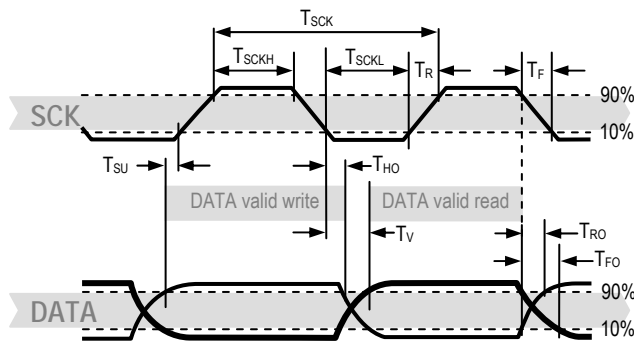


图 6: 时序图, 缩略词的解释见表 3. 时序图, 缩写字在表 3 有注释。加重的 DATA 线由传感器控制, 普通的 DATA 线由单片机控制. 有效时间依据 SCK 的时序。

¹⁰ 为保证传感器的最高精度，建议供电电压为 3.3V。
¹¹ 最小值基于每秒进行一次 8 位精度的测量，不加载 OTP。典型值基于每秒进行一次 12 位精度的测量。

	参数	条件	最小	典型	最大	单位
F _{SCK}	SCK 频率	VDD > 4.5V	0	0.1	5	MHz
		VDD < 4.5V	0	0.1	1	MHz
T _{SCKx}	SCK 高/低时间		100			ns
T _R /T _F	SCK 上升/下降时间		1	200	*	ns
T _{FO}	DATA 下降时间	OL = 5pF	3.5	10	20	ns
		OL = 100pF	30	40	200	ns
T _{RO}	DATA 上升时间		**	**	**	ns
T _V	DATA 有效时间		200	250	***	ns
T _{SU}	DATA 设置时间		100	150	***	ns
T _{HO}	DATA 保持时间		10	15	****	ns

* $T_{R,max} + T_{F,max} = (F_{SCK})^{-1} - T_{SCKH} - T_{SCKL}$
 ** T_{RO} is determined by the R_P*C_{bus} time-constant at DATA line
 *** T_{V,max} and T_{SU,max} depend on external pull-up resistor (R_P) and total bus line capacitance (C_{bus}) at DATA line
 **** T_{HO,max} < T_V - max (T_{RO}, T_{FO})

表 3: SHT7x I/O 信号特性, 在图 6 中出现的 OL 表示输出负载。

3 与传感器通讯

3.1 启动传感器

首先，选择供电电压后将传感器通电，上电速率不能低于 1V/ms。通电后传感器需要 11ms 进入休眠状态，在此之前不允许对传感器发送任何命令。

3.2 发送命令

用一组“启动传输”时序，来完成数据传输的初始化。它包括：当 SCK 时钟高电平时 DATA 翻转为低电平，紧接着 SCK 变为低电平，随后是在 SCK 时钟高电平时 DATA 翻转为高电平。- 见图 7。

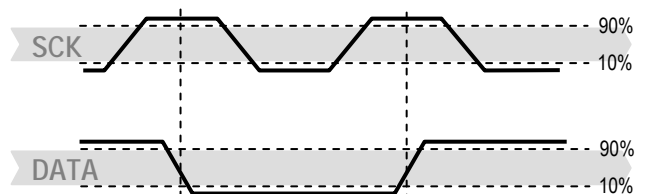


图 7: "启动传输" 时序

后续命令包含三个地址位（目前只支持 000），和五个命令位。SHT1x 会以以下述方式表示已正确地接收到指令：在第 8 个 SCK 时钟的下降沿之后，将 DATA 下拉为低电平（ACK 位）。在第 9 个 SCK

时钟的下降沿之后，释放DATA（恢复高电平）。

命令	代码
预留	0000x
测量温度	00011
测量湿度	00101
读状态寄存器	00111
写状态寄存器	00110
预留	0101x-1110x
软复位: 接口复位, 状态寄存器复位即恢复为默认状态. 在要发送下一个命令前, 至少等待 11ms.	11110

表 4: SHT7x 命令集

3.3 温湿度测量

发布一组测量命令（‘00000101’表示相对湿度RH，‘00000011’表示温度T）后，控制器要等待测量结束。这个过程需要大约20/80/320ms，分别对应8/12/14bit测量。确切的时间随内部晶振速度，最多可能有-30%的变化。SHT7x通过下拉DATA至低电平并进入空闲模式，表示测量的结束。控制器在再次触发SCK时钟前，必须等待这个“数据备妥”信号来读出数据。检测数据可以先被存储，这样控制器可以继续执行其它任务在需要时再读出数据。

接着传输2个字节的测量数据和1个字节的CRC奇偶校验（可选择读取）。uC需要通过下拉DATA为低电平，以确认每个字节。所有的数据从MSB开始，右值有效（例如：对于12bit数据，从第5个SCK时钟起算作MSB；而对于8bit数据，首字节则无意义）。

在收到CRC的确认位之后，表明通讯结束。如果不使用CRC-8校验，控制器可以在测量值LSB后，通过保在测量和通讯结束后，SHT7x自动转入休眠模式。

警告: 为确保自身温升小于0.1°C, SHT7x的激活时间应小于测量值的10% – e.g. 对于12位测量，最多1秒1次。

3.4 通讯复位时序

如果与传感器通讯中断，可通过下列信号时序复位：当DATA保持高电平时，触发SCK时钟9次或更多，参阅图13。接着发送一个“传输启动”时序。这些时序只复位串口，状态寄存器内容仍然保

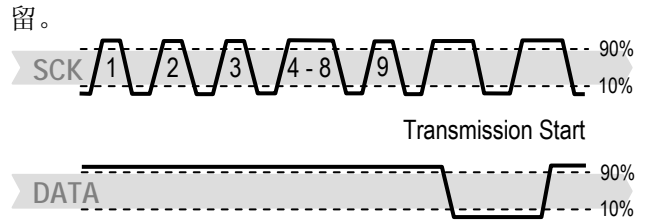


图 8: 通讯复位时序

3.5 CRC-8 校验和计算

数据传输的可靠性由CRC-8的校验来保证。它确保可以检测并去除所有错误数据。如上所述，用户可选择是否使用CRC功能。

关于如何计算CRC，请参考“CRC-8 Checksum Calculation”。

3.6 状态寄存器

SHT1x的某些高级功能可以通过给状态寄存器发送指令来实现，如选择测量分辨率，电量不足提醒或启动加热功能等。下面的章节概括介绍了这些功能。详情可参阅应用说明“状态寄存器”。

在读状态寄存器或写状态寄存器之后，8位状态寄存器的内容将被读出或写入 – 见表4– 通讯请参阅图9和10 – 寄存器每一位的信息请参阅表5。

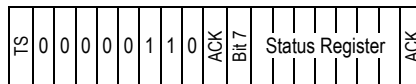


图 9: 状态寄存器写



图 10: 状态寄存器读

图 11 和 12.描述了整个通讯过程。

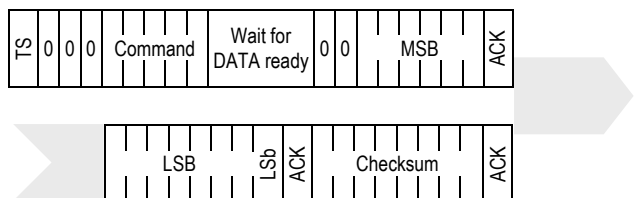


图 11: 测量时序. TS = 传输开始, MSB = 高有效字节, LSB = 低有效字节, LSb = 低有效位。

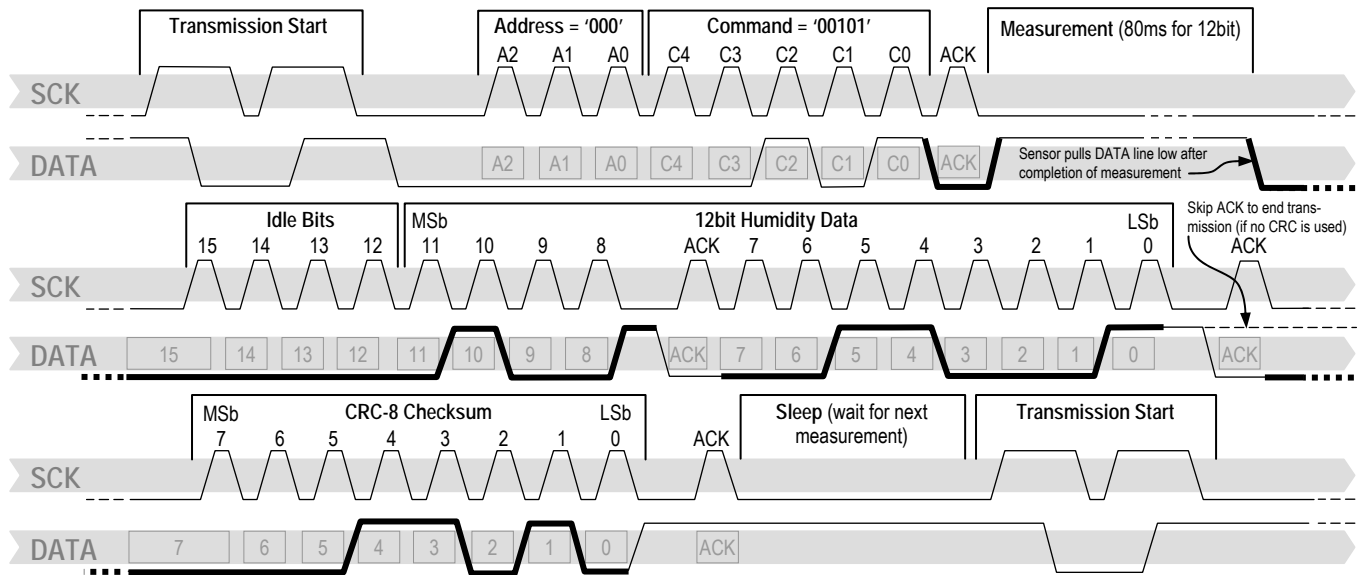


图 12: 相对湿度测量时序示例, 数值“0000’ 0100 ‘0011’ 0001”=1073=35.50%RH (未包含温度补偿)。DATA 有效时间已标出, 可参见 DATA 线。加粗部分的 DATA 线由传感器控制, 普通的 DATA 线由单片机控制。

位	类型	描述	默认
7		预留	0
6	R	电量不足(低电压检测) '0' for VDD > 2.47 '1' for VDD < 2.47	X 无默认值, 每次测量后更新
5		预留	0
4		预留	0
3		仅供测试, 用户不要使用	0
2	R/W	加热	0 关
1	R/W	不从 OTP 加载	0 加载
0	R/W	'1' = 8bit 湿度 / 12bit 温度分辨率 '0' = 12bit 湿度 / 14bit 温度分辨率	0 12bit 湿度 14bit 温度

表 5: 状态寄存器位

测量分辨率: 默认分辨率 14bit (温度) 和 12bit (湿度) 可以被降低为 12 和 8bit. 尤其适用于要求测量速度极高或者功耗极低的应用。

电量不足检测功能: 在电压不足 2.47V 发出警告。精度为±0.05 V。

加热: 可通过向状态寄存器内写入命令启动传感器内部加热器。加热器可以使传感器的温度高于周围环境 5 – 10°C¹²。功耗大约为 8mA @ 5V。

¹² 相当于 9 – 18°F

例如, 加热元件可用于传感器的功能性测试: 加热前和加热后的温湿度比较. 温度将会上升而湿度会降低. 露点不变

请注意: 此时测出的温度为传感器本身温度而非周围环境温度。因此, 加热器不适于持续使用。

4 输出信号转换

4.1 相对湿度

湿度的非线性补偿请参阅图 13 – 为获得精确的测量数据, 建议用以下公式进行信号转换。公式中的参数见表 6:

$$RH_{linear} = c_1 + c_2 \cdot SO_{RH} + c_3 \cdot SO_{RH}^2 \text{ (%RH)}$$

SO _{RH}	C ₁	C ₂	C ₃
12 bit	-2.0468	0.0367	-1.5955E-6
8 bit	-2.0468	0.5872	-4.0845E-4

表 6: V4 版 经过优化的公式参数

表 6 中的系数优化了 V4 版传感器的满量程精度。在早期版本中的 C_x*系数, 是为 V3 版传感器优化设计的, 但同样适用于 V4 传感器, 请参阅表 7。

SO _{RH}	C ₁ *	C ₂ *	C ₃ *
12 bit	-4.0000	0.0405	-2.8000E-6
8 bit	-4.0000	0.6480	-7.2000E-4

表 7: V3 版参数, 同样适用于 V4

简化的修正公式, 请参考“RH and Temperature Non-Linearity Compensation”. 99%以上的湿度已经接近饱和必须经过处理显示 100%RH¹³. 请注意 湿度传感器对电压无依赖性。

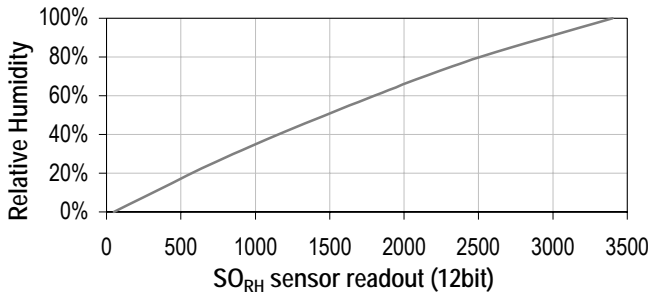


图 13: 从 SO_{RH} 到相对湿度的转化

4.2 湿度信号的温度补偿

由于实际温度与测试参考温度 25°C (~77°F) 的显著不同, 湿度信号需要温度补偿。温度校正粗略对应于 0.12%RH/°C @ 50%RH, 温度补偿系数请参阅表 8。

$$RH_{true} = (T_c - 25) \cdot (t_1 + t_2 \cdot SO_{RH}) + RH_{linear}$$

SO _{RH}	t ₁	t ₂
12 bit	0.01	0.00008
8 bit	0.01	0.00128

表 8: 温度补偿系数¹⁴

4.3 温度

由能隙材料 PTAT (正比于绝对温度) 研发的 温度传感器具有极好的线性。可用如下公式将数字输出 (SO_T) 转换为温度值, 温度转换系数请参阅表 9:

$$T = d_1 + d_2 \cdot SO_T$$

VDD	d ₁ (°C)	d ₁ (°F)	SO _T	d ₂ (°C)	d ₂ (°F)
5V	-40.1	-40.2	14bit	0.01	0.018
4V	-39.8	-39.6	12bit	0.04	0.072
3.5V	-39.7	-39.5			
3V	-39.6	-39.3			
2.5V	-39.4	-38.9			

表 9: 温度转换系数¹⁵

¹³ 如果湿度较高 (传感器表面严重凝露), 传感器的输出信号将会低于 100%RH (有的情况下甚至会低于 0%RH), 当凝露蒸发后传感器将完全恢复正常。传感器不会因为浸水或凝露而损坏。

¹⁴ 该系数适用于 V3 版和 V4 版的传感器。

¹⁵ 与 SHTxx version 3.01 相比, 温度参数经过了微小修正。适用于 V3 和 V4 传感器。

4.4 露点

SHT7x 并不直接进行露点测量, 但露点可以通过温度和湿度读数计算得到。由于温度和湿度在同一块集成电路上测量, SHT7x 可测量露点。

露点的计算方法很多, 绝大多数都很复杂。对于 -40 - 50°C 温度范围的测量, 通过下面的公式可得到较好的精度, 参数见表 10:

$$T_d(RH, T) = T_n \cdot \frac{\ln\left(\frac{RH}{100\%}\right) + \frac{m \cdot T}{T_n + T}}{m - \ln\left(\frac{RH}{100\%}\right) - \frac{m \cdot T}{T_n + T}}$$

温度范围	T _n (°C)	m
Above water, 0 - 50°C	243.12	17.62
Above ice, -40 - 0°C	272.62	22.46

表 10: 露点(T_d)计算参数

请注意公式中的 “ln(...)” 表示自然对数. RH 和 T 应引用经过线性处理和补偿的数值。

更多的露点计算信息请参阅“Dew point calculation”。

5 环境稳定性

如果传感器用于装备或机械中, 要确保用于测量的传感器与用于参考的传感器感知的是同一条件的温度和湿度。如果传感器被放置于装备中, 反应时间会延长, 因此在程序设计中要保证预留足够的测量时间。更多信息请参考“Qualification Guide”。

SHT1x 传感器已经依照 表 11 的条件做了测试。传感器在其它测试条件下的性能, 我们不予保证, 尤其是在用户需要的特定场合。更多信息请联系 Sensirion。

环境	标准	测试结果 ¹⁶
HTOL	125°C, 1000 h	在规定范围内
TC	-40°C - 125°C, 500 cycles Acc. JESD22-A104-C	在规定范围内
THU	85°C / 85%RH, 1000h	在规定范围内
ESD 抗干扰性	MIL STD 883E, 方法 3015 (人体模式 ±2kV)	合格
Latch-up	在 T _{amb} = 80°C, 强加电流 ±100mA, acc. JEDEC 17	合格

表 11: 品质测试: HTSL = 高温存储时间, TC = 温度循环, UHST = 高温高湿测试, THU = 温度湿度无偏差

¹⁶ 参照第 2 页的精度和漂移量。

6 包装

6.1 包装信息

传感器为单排插针型封装。内部由环氧材料包覆的液态结晶状聚合体和标准的 0.6 mm FR4 衬底组成。传感器头部通过小桥接器实现与引脚的连接，以降低热传导及响应时间。传感器的插针由铜镀合金制成，用无铅焊锡膏焊接在FR4衬底上，表面镀有1.3 μm的镍和0.5 μm的金。传感器头部背面的镀金板与GND引脚相连。在背面VDD与GND之间安装了一个100nF的电容。SHT7x符合RoHS和WEEE标准，不含Pb, Cd, Hg, Cr (6+)，PBB和PBDE。

尺寸（包括插针）：19.5×5.08×3.1mm
 总重量：168 mg，传感器头部重量：73 mg
 所有引脚均镀金处理，以防腐蝕。可焊接使用，也可与1.27 mm (0.05")的插槽匹配。
 例如：Preci-dip / Mill-Max 851-93-004-20-001信号插槽或类似产品。

6.2 可跟踪信息

所有SHT1x 头部都印有3位数字与字母组合的批次号（参考：V3版的传感器头部印有3位数字标识），如图1所示“B2G”。由产品的批次号可以追溯到产品的生产、标定和测试。客户不能直接从批次号上查到相关信息，所有数据都在Sensirion保存。

图 14 和 15 是胶盘上的显示标签,包括可追溯信息。

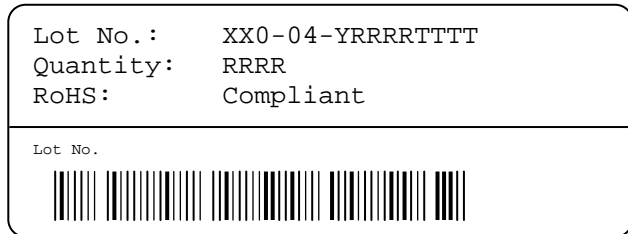


图 14: 胶盘上的第一个标签: XX = 传感器型号 (71 表示 SHT71), 04 = 芯片版本 (V4), Y = 年的最后一位数字, RRRR = 胶盘上的传感器数量, TTTT = 追踪代码。

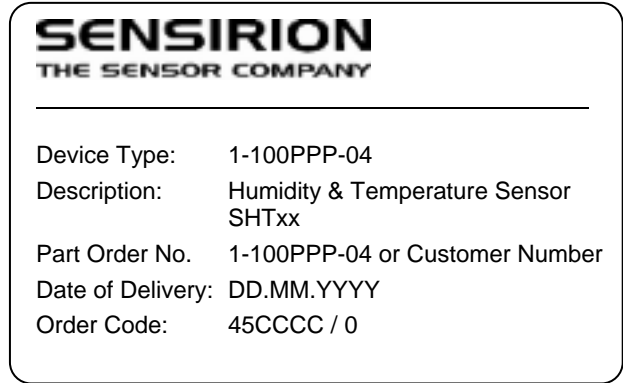


图 15: 胶盘上的第二个标签: 传感器型号和订货号请参阅表 12, 发货日期(包括日期代码) 即包装日期(DD = 天 MM = 月, YYYY = 年), CCCC = 订货号。

6.3 发货包装

SHT7x 以 32mm 胶带卷装运输，每卷 50 片- 详细信息请参考图 16 和 表 12。每个胶盘以条形码盒可读标签做单独标记，参见 6.2。

传感器型号	包装	数量	订货号
SHT71	Tape Stripes	50	1-100092-04
SHT75	Tape Stripes	50	1-100071-04

表 12: 每个传感器型号的包装信息

包装带的尺寸 参见 图 16. 每一卷包装的最前面的 7 个小袋里面无传感器，最后面的 7 个小袋里无传感器。

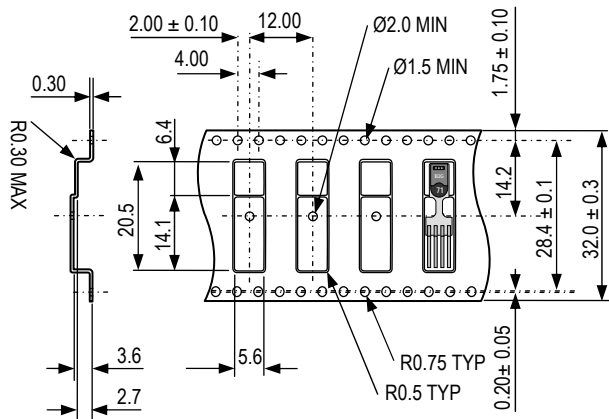


图 16: 胶带结构和单片包装, 尺寸单位mm
(1mm=0.039inch), 图的右侧是胶带前端, 左侧是胶带后部。

版本信息

日期	版本	页码	修改
2007年3月	3.0	1-10	Data sheet 对 SHTxx-V4 和 SHTxx-V3 有效
2007年8月	3.01	1-10	增加电气特性, 修改测量时间。
2008年7月	4.0	1-10	重新修改说明书
2008年9月	4.1	1, 3, 4	修改引脚排列, 工作范围, 防静电袋推荐信息
2009年4月	4.2	2, 7	修改最下角注释, 修改通讯图表 (图 12)

注意事项

警告及人身伤害

勿将本产品应用于安全保护装置或急停设备上，以及由于该产品故障可能导致人身伤害的任何其它应用中。不得应用本产品除非有特别的目的或有使用授权。在安装、处理、使用或维护该产品前要参考产品数据表及应用指南。如不遵从此建议，可能导致死亡和严重的人身伤害。

如果买方将要购买或使用Sensirion的产品而未获得任何应用许可及授权，买方将承担由此产生的人身伤害及死亡的所有赔偿，并且免除由此对Sensirion公司管理者和雇员以及附属子公司、代理商、分销商等可能产生的任何索赔要求，包括：各种成本费用、赔偿费用、律师费用等等。

ESD 防护

由于元件的固有设计，导致其对静电的敏感性。为防止静电导入的伤害或者降低产品性能，在应用本产品时，请采取必要的防静电措施。

详情可参阅应用说明“ESD、latch-up、EMC”。

品质保证

SENSIRION对其产品的直接购买者提供为期12个月（1年）的质量保证（自发货之日起计算）。以SENSIRION出版的该产品的数据手册的技术规格为准。如果在保质期内，产品被证

质量保证（自发货之日起计算）。以SENSIRION出版的该产事实有缺陷，SENSIRION将提供免费的维修或更换。用户需满足下述条件：

- 该产品在发现缺陷14天内书面通知SENSIRION；
- 该产品缺陷有助于发现SENSIRION的设计、材料、工艺上的不足；
- 该产品应由购买者付费寄回到SENSIRION；
- 该产品应在保质期内。

SENSIRION 只对那些应用在符合该产品技术条件的场合而产生缺陷的产品负责。

SENSIRION 对其产品应用在那些特殊的应用场合不做任何的保证、担保或是书面陈述。

同时SENSIRION 对其产品应用到产品或是电路中的可靠性也不做任何承诺。

版权所有© 2007, SENSIRION .

CMOSens® 是SENSIRION 的注册商标

声明：

本手册是根据 Sensirion 的 SHT1x 数据手册 Version 4.1 – September 2008 翻译而来，如果用户在阅读过程中遇到任何问题，请参考原始英文文件。我公司对此不承担任何责任。

公司总部

Headquarter

SENSIRION AG
Laubisruetistr. 50
CH-8712 Staefa ZH
Switzerland

Phone: + 41 (0)44 306 40 00
Fax: + 41 (0)44 306 40 30
info@sensirion.com
<http://www.sensirion.com/>



中国分公司

SENSIRION China Co. Ltd.

盛思锐贸易（深圳）有限公司

地址：深圳市福田区金田路3037号金中环大厦2411

电话：0755-82521501

传真：0755-82521580

Email: info@sensirion.com.cn

Web: <http://www.sensirion.com.cn>