

CMOSens® EM1

气体质量流量计

SENSIRION
THE SENSOR COMPANY

- CMOSens® 技术
- 高性价比
- 响应速度快（可达到 200Hz）
- 宽量程比（1: 100，精度 3%*m.v*）
- 最大流量可达到 200ln/min (FS)
- 经过数字标定和温度补偿
- RS232 和 SPI 数字接口



v 2.5 / August 2006

CMOSens® EM1 产品简介

CMOSens® EcoLine EM 1 质量流量计（MFM）可在较大的动态范围内对气体流量进行快速和经济的测量。其较高的性价比源于 Sensirion 卓越的 CMOSens® 传感器技术，将传感器元件与放大器、A/D 转换电路集成在一个 CMOS 芯片。使产品不仅性能高，反映时间快，动态范围大，而且价格诱人。

所有的测量数据都通过一个内部的微控制器经过完全校准和温度补偿。

CMOSens® EcoLine EM 1，外壳耐用，抗化学剂，广泛应用于过程控制，医疗器械及燃料电池等领域的流量测量。

传感器外壳为测量气体流量提供两个入口，并且抗 8bar (116psi) 过压。

CMOSens® EcoLine EM 1 要求电压为 7...18 Vdc，并提供 RS-232 或 SPI 电气接口。

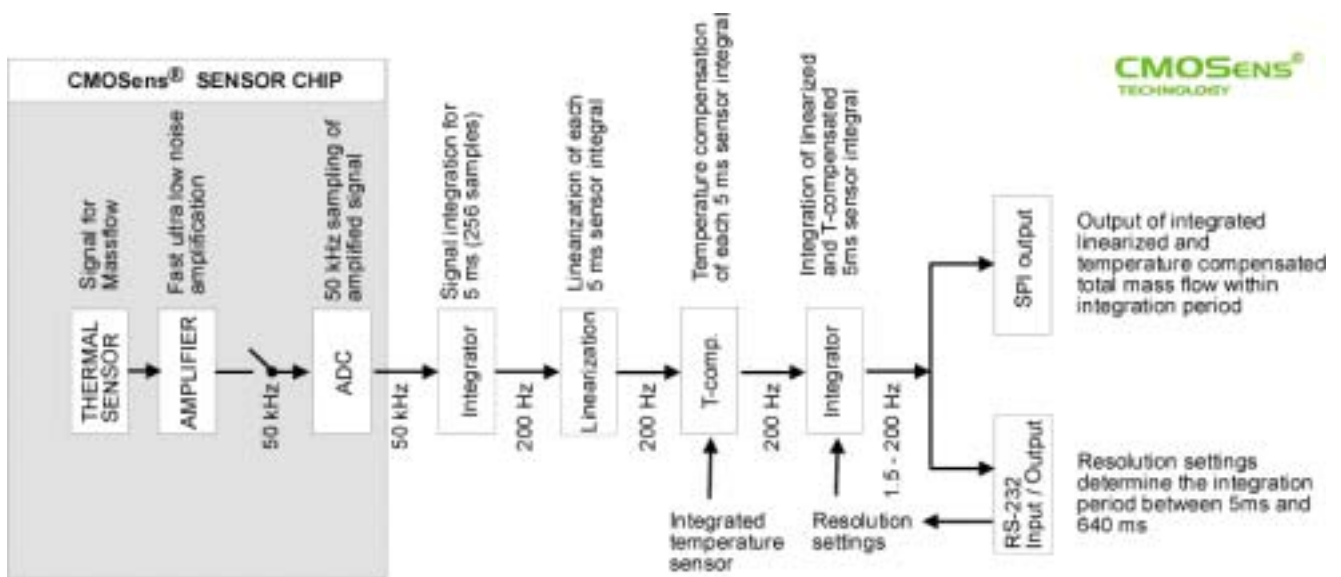


Figure 1: Block Diagram CMOSens® EM1 Mass Flow Meter.

产品描述

CMOSens® EcoLine 质量流量计的核心是由 Sensirion 卓越的 CMOSens® 传感器技术支持，因此其性价比高。一个单独的装置就可覆盖 0.05 l/min~200 l/min 的测量范围。

CMOSens® EcoLine EM 1 运行的内部流量积分时间为 5ms，使得所显示的信号响应块，测量结果更为准确。但通常情况是，在一段较长时间内的测得精确的总流量，比单一的快速测量更为重要。对于这种情况，可以将 CMOSens EcoLine EM 1 读数的速度设置得慢一些（见表 2）。传感器内部仍然在 5ms 段内进行积分，并且快速识别信号的变化，但整个时间段内的总流量读数已经经过计算。因此，质量流量计 CMOSens® EcoLine EM 1 特别适用于气体流量变化快，需要快速检测，精确累计检测的复杂测试环境。

CMOSens® EcoLine 质量流量计测量的实际质量流量，不受环境温度和压力变化的影响。您只需将要测量的气体连接到 CMOSens® EcoLine EM 1 设备上，就可在 5 ms 和 640 ms 可选择的积分时间内得到即时的气体质量流量。根据不同的型号，可通过连接 CMOSens® EcoLine 质量流量计，直接测量在 0.1 l/min~200 l/min 范围的流量。

CMOSens® EcoLine EM 1 设备，除了测量质量流量之外，还可测得 CMOSens® 传感器元件上的温度数据。质量流量和温度数据都通过 RS-232 或 SPI 接口获得。使用 RS-232 接口下可将 CMOSens® EcoLine 质量流量计直接连接到 PC 上。使用 SPI 接口可将 CMOSens® EcoLine EM 1 用于更小的微控制器系统中。如果需要一个特别接口（如输出电流 4-20 mA）或者需要其它的流量范围，请联系 Sensirion 寻求具体解决办法。在使用任何腐蚀性，有毒或爆炸性气体之前，请与 Sensirion 联系。Sensirion 用于标定的标准气体是氮气。如果您想用于测量其它气体，请与 Sensirion 联系。

用于 CMOSens® EcoLine 质量流量计读出数据的软件可从 www.sensirion.com 网站免费下载。

CMOSens® 技术

CMOSens® 是所有 Sensirion 多种传感器模块和传感器系统的技术基础。半导体芯片和传感器技术的结合为解决精密且可靠的传感器高集成系统的提供了平台。通过 CMOSens® 技术，芯片上的传感器元件，同最末端放大和 A/D 变换器电路，共同形成了一个统一的整体。由于压缩单芯片设计，CMOSens® 基础上的传感器可以抵抗电磁干扰，这是传感器技术的另一重要优势。因此，CMOSens® 基础上的多种传感器模块，传感器精确，反映时间快，而且动态测量范围广。此外，CMOSens® 的传感技术的数字智能，是它拥有能够与客户系统连接的数字化接口，这一优势可以为客户及时提供问题解决方案。

- 1 CMOSens® EcoLine EM 1 气体质量流量计性能
- 2 CMOSens® EcoLine EM 1 气体质量流量计性能

1 CMOSens® EM1 气体质量流量计性能

表 1: EM1 质量流量计低量程范围特性

除非另有注明，否则所有数据的校准条件为：20 °C，N₂，1013 mbar 绝对压力，水平安装位置，入口直连接

规格	条件	数值		单位
范围				
型号		EM1NH...	EM1NL...	
流量范围		0-0.05	0 – 0.5	l _n /min
性能				
精度 ^{1,2}	2.5 - 100% FS ³		3.0 %	m.v. ⁴
	<2.5 % FS		0.075 %	m.v.
	10 - 100% FS	5.0		% m.v.
	<10 % FS	0.5		% FS
重复性	2.5 - 100% FS		0.3 %	m.v.
	<2.5 % FS		0.02 %	FS
	10 - 100% FS	0.5		% m.v.
	<10 % FS	0.05		% FS
偏移		<0.5	< 0.1	% FS
标定气体		N ₂		
测量范围		≥ 1:100		
环境/操作气体温度		0 – 50 / 32 – 122		°C / °F
零刻度时的温度系数		0.01		%FS / °C
满量程时的温度系数		0.1		% m.v. / °C
位置敏感修正	<5% FS	0.1		% FS
压力系数		0.15% / bar – 0.01 % / psi		
满量程时压力损失	直进口	<2 / 0.029	2 / 0.029	mbar / psi

¹ 包括偏移，非线性，磁滞

² 如需要还有更高的精度，可咨询

³ 占满量程 (Full Scale)的百分比(FS)

⁴ In % of measured value (m.v.)即测量值 =读数

表 1: EM1 质量流量计介质和高流量范围特性.

除非另有注明, 否则所有数据的校准条件为: 20 °C, N2, 1013 mbar 绝对压力, 水平安装位置, 入口直连接

规格	条件	数值		单位
范围				
型号		EM1NR...	EM1NV...	
流量范围		0 – 20	0 – 200	l _n /min
性能				
精度 ^{1,2}	1 - 100% FS ³	3	5 %	m.v. ⁴
	<1 % FS	0.03	0.05	% FS
重复性	10-100% FS	0.3	0.5	% m.v.
	<10% FS	0.02	0.02	% FS
偏移		< 0.03	< 0.03	% FS
标定气体 ⁵		Air		
测量范围		≥ 1:100		
环境/操作气体温度		0 – 50 / 32 – 122		°C / °F
零刻度时的温度系数		0.01		%FS / °C
满量程时的温度系数		0.1		% m.v. / °C
位置敏感修正	<5% FS	0.1		% FS
压力系数		0.15% / bar – 0.01 % / psi		
满量程时压力损失	straight inlet	20 / 0.29	100 / 1.45	mbar / psi

表 2: EM1 质量流量计所有流量范围内的附加特性.

规格	条件	数值		单位
温度传感器 (测量介质)				
测量范围		0 – 60 / 32 – 140		°C / °F
分辨率	0.1			K
精确度		2		K
电气				
输出		RS 232 / SPI		
供电电压		+ 7 – + 18		VDC
电气连接	Molex			
机械				
长度		13.6 / 5.35		cm / inch
宽度		4.4 / 1.73		cm / inch
高度		8.18 / 3.2		cm / inch
重量 (直/角连接)		165 / 105		g
机械连接	G	3/8		inch
最大操作压力		8 / 116		bar / psi
爆破压力		40 / 580		bar / psi
漏率		1 x 10 ⁻⁴		mbar l/s He
材料				
接触材料		Si, Si ₃ N ₄ , SiO _x , Gold, Viton®, Epoxy, Glob Top, Polycarbonate		

¹ 包括偏移, 非线性, 磁滞² 如需要还有更高的精度, 可咨询³ 占满量程 (Full Scale) 的百分比(FS)⁴ In % of measured value (m.v.)即测量值=读数⁵ 其他介质气体应用, 可咨询

表 3: CMOSens® EcoLine 质量流量计在不同流量水平和积分时间的分辨率 (EM 1_V) .

流量水平	读数频率 200 Hz	读数频率 50 Hz	读数频率 12.5 Hz	读数频率 1.56 Hz
流量水平				
200 l/min	13 l/min	3.5 l/min	0.9 l/min	0.11 l/min
50 l/min	4.0 l/min	1.0 l/min	0.3 l/min	0.03 l/min
< 5 l/min	1.0 l/min	0.25 l/min	0.06 l/min	0.0143 l/min
流量积分时间				
	5 ms	20 ms	80 ms	640 ms

1.1 气体流量特性

图 2 显示了实际气体流量与对应的 CMOSens® EcoLine EM1 质量流量计 200 l/min 型的数字输出量曲线。

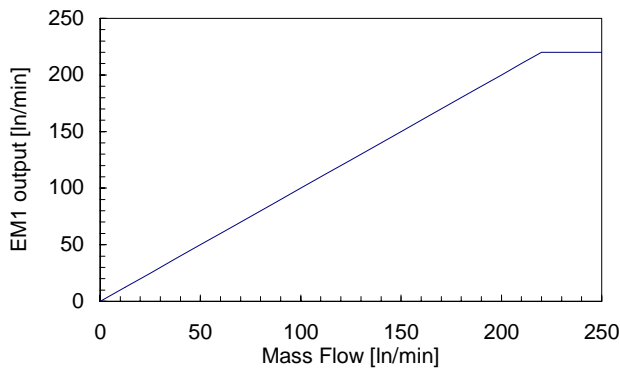


图 2: CMOSens® EcoLine EM 1 传输特性

CMOSens® EcoLine EM 1 从 0 l/min 到 200 l/min 流量都经过校准（取决于具体型号）。在 200 l/min 和 220 l/min 之间可显示流量，但是精度下降。两种超出扩大范围的流量超出情况描述如下：

1 “峰值流量超出”，如果所测流量只是间断出现在 220 l/min 以上。这时应注意到 CMOSens® EcoLine EM 1 质量流量计可以得到有效积分时间内的流量平均值。有可能平均流量很小但是又间断的超过最大值 220 l/min，且不能保证精确的平均测量。这时可以用传感器在 200Hz 频率下读数来检查。

2 “流量超出”，所测流量一直是在 220 l/min 以上。

1.2 传感器原理和气体类型

CMOSens® EcoLine EM 1 通过测量热量的传递来检测气体质量流量。一个热绝缘膜上的热电阻，温度始终保持在环境温度以上。当存在气体流量时，上下温度分布就受到干扰，这种非对称性测量。由于膜的最小热质量，对称排列和精确的温度测量，就可达到 CMOSens® EcoLine EM 1 的合适规格。

以上提到的热原理需要所需测量气体类型的有关信息。CMOSens® EcoLine EM 1 适用空气和氮气。如有需要，也有适用其它气体类型的型号。

图 3 将 CMOSens® EcoLine EM 1 设备和典型的质量流量控制器的重复性进行了对比。更突出了 CMOSens® EcoLine EM 1 质量流量计的优良性能。

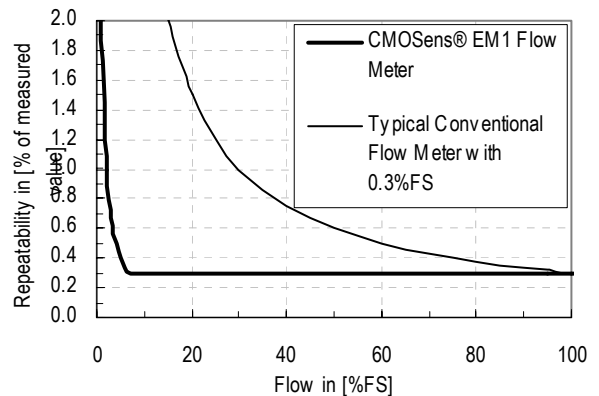


图 3: CMOSens® EcoLine EM 1 与常规流量计重复性比较.

1.3 温度补偿

CMOSens® EcoLine EM 1 实现了自动温度补偿。在每次温度测量更新期间，必须暂停流量的测量。因为对流量的测量，将引起温度的降低，从而降低了精度。这种影响不同的测量情况不同，因而降低了温度对流量补偿的精度。温度更新期间是 45 ms，所以补偿流量输出比所测值产生了 0.1% 的变动 (N2)。

高级用户可以选择温度更新的期间和精度，从而降低了温度补偿的误差。

温度更新的时间可以用两种方式来控制：

- a) 自动
通过设置 INT 命令，使温度测量在固定周期自动更新（见 0）。
- b) 手动
对于最高精度，我们建议设置 INT=0，最原始的更新是用 UPDATE 命令通过 232 接口实现（见 0）。对于这样的测量，高级用户可以自己选择将温度更新的周期和精度设置到最大值。

如没有温度，每隔 60 秒（INT=12000）将自动更新。

1.4 气体流量和压差

CMOSens® EcoLine EM 1 按照质量流量的测量校准。但是，质量流量和压力损失有既定的关系如图 4。

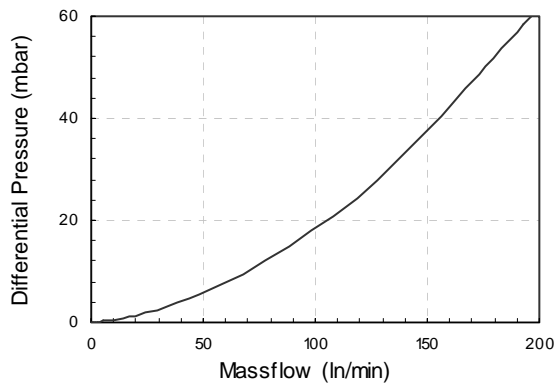


图 4: 流量与压力损失关系图

1.5 接触材质以及兼容性

CMOSens® EcoLine EM 1 的结构可以保证最少的材料接触被测气体，见下表 5

表 4: 接触材料列表

Part	Wetted Material
Body Po	lycarbonate
Sensor element	Silicon (Si) Silicon oxide (SiOx) Silicon nitride (Si ₃ N ₄) Glob Top Epoxy Gold
Sealing	Viton®

1.6 不同类型气体的操作

CMOSens® EcoLine EM 1 质量流量传感器不同模式可以测不同类型的气体，使用每个模式都应注意 1.7 所述的安全限制。对于所有的标准应用，选用经济有效的氮气校准是最好的选择。这同样可以保证较短的交付周期，而且费用相对低。如果使用该仪器测量其它气体，也有具体的转换功能。获得更多信息，请访问 www.sensirion.com。

对于大批量购买的客户，我们可以提供对其它类型气体的校准。

1.7 安全限制

CMOSens® 芯片的包装方式，以及绝缘外壳和密封材料可保证设备完全绝缘密封。请注意：侵蚀和腐蚀气体会影响传感器元件，可能甚至破坏 Viton®密封或者聚碳酸酯部分。

使用易爆或有毒气体时也要小心。任何泄漏，甚至是控制器外部的泄漏都很危险。对于安全使用 CMOSens®传感器元件测试 T4 类气体或者 1 类气体（空气同氢气或者碳氢化合物的混合物），要根据 EN 50020 6.2.4 b）。

出于以上原因，Sensirion 只保证那些用于测量惰性的，不爆炸的以及无毒气体的 CMOSens® EcoLine EM 1。

2 引脚和电气接口

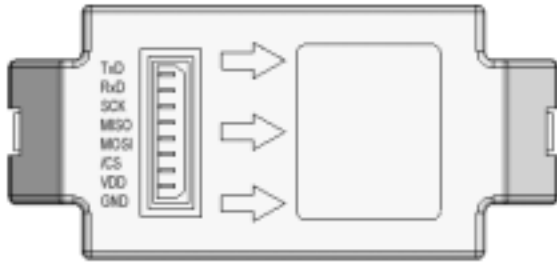


图 5: CMOSens® EM1 输出引脚

2.1 电气连接

流量计外壳上的接头是 Molex PN 53 0 14-0810 (直针,公, 8 针)。您需要一个带有曲面接触的 Molex PN 500 11-8100 及 Molex PN 510 04-0800 接线孔外壳 (母, 8 针), 将其连接到传感器上。见 <http://www.molex.com>。

2.2 电源电压

CMOSens® EcoLine EM 1 质量流量计要求 7V~18V 的电源。因为电压可在传感器内部调整, 所以对电压的波动和稳定性的要求不高。

2.3 数字接口

CMOSens® EcoLine EM 1 质量流量计有两种接口: 一个是双向的 232 接口, 用于组态并读取流量值和温度值; 另一个是单向 SPI, 根据 RS-232 设置的结构, 只传送流量值或温度值。

2.4 数据格式和解释

接收到的数值是一个表示两种含义的有符号的 16 位整数。标定后的数据是原始接收数据除以一个常数而得来的, 由此转成小数。对于 EM1_V...型, 流量系数为 128; 对于 EM1...R, 流量系数为 1; 对于 EM1...L, 流量系数为 50; 对于 EM1...H, 流量系数为 100。温度系数均为 100

例: 接收到的数值为+1234 (十进制), 在流量模式中显示的相应流量值为 9.641ln/min, 在温度模式中显示的相应的温度值为 12.34℃。对过流量模式的解释见 section0。

received value (hex)	received value (dec)	flow [ln/min]	temperature [°C]
0x7852	30802	overflow	--
0x7851	30801	peak overflow	--
0x7850	30800	+240.600	+308.00*
⋮	⋮	⋮	⋮
0x0001	1	+0.007813	0.01
0x0000	0	0.000000	0.00
0xFFFF	-1	-0.007813	-0.01
⋮	⋮	⋮	⋮
0x87B0	-30800	-240.600	-308.00*

*not possible value, just to show the principle

图 6: 对整形数值的解释

2.5 RS232 接口

CMOSens® EcoLine EM 1 所有的结构都可利用 RS-232 接口来设置。下列针要求通过 RS-232 与 CMOSens® EcoLine MFM 连接:

RxD (接收数据线)
TxD (传输数据线)
GND (接地)

CMOSens® EcoLine MFM 的 RS-232 通讯协议规定如下:

波特率	19200
数据位	8
停止位	1
奇偶	none
协议	none
回波	传感器保证一个回波

通过这些设置 CMOSens® EcoLine EM 1 可以通过 RS-232 接口连接到 PC 机或任何 RS-232 接口设备上。发送命令需要使用 ASCII 格式, 测量值由 16 位整形 2 进制数提供并伴有 2 个同步的优先字节。

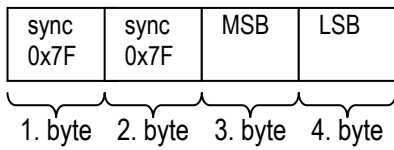


图 7: 一个值的字节顺序

由于最大量程为 0x7852，高位字节不包含 0x7F。因此，最糟糕的情况就是较低位的字节包含 0x7F。在这种情况下，0x7F 在一行中出现 3 次。

例如 (val=7C 7F)

接收数串: 7F 7F 7C 7F 7F 7F 7C 7F

正确: 7F 7F 7C 7F 7F 7C 7F

错误: 7F 7F 7F 7C

在假拟码中找出同步的最好方法:

如果 (buffer[i]=7F 并且 buffer[i+1]=7F 并且 buffer[i+2]<>7F，那么 buffer[i] 和 buffer[i+1] 就是同步字节。

2.6 同步串行外围接口 (SPI)

为了使测量数据适用于一些小型系统或者将几个 CMOSens[®] EcoLine EM 1 设备串联起来，CMOSens[®] EcoLine EM 1 提供一个单向 SPI 接口。CMOSens[®] EcoLine MFM 的组态需要利用 RS-232 端口 (如第 3 部分所描述)。

SPI 模式

有两种不同的 SPI 模式，PUSH 和 GET。在 PUSH 模式中，每次通过 RS-232 发送一个数值，SPI 也同时发送同样的数值。在 GET 模式中，/CS 被拉下后，缓冲数值立即发送。注意：传感器必须是 GO 模式，才能得到 SPI 端口的有效数据。

硬件

表 8 为 CMOSens[®] EcoLine EM 1 的内部 SPI 设置。表 9 是利用一个微控制器或一个 FPGA 将 4 个 CMOSens[®] EcoLine EM 1 设备串联起来的例子。

注意：每增加一个传感器，电容性负载就升高，从而引起输出降低/升高时间的延长，以及输出信号受影响。

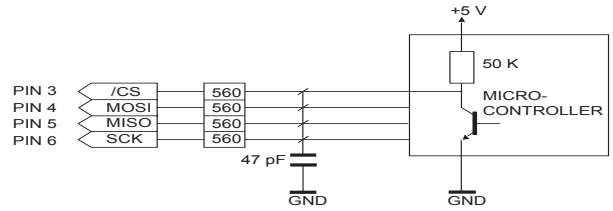


图 8: SPI 内部硬件设置

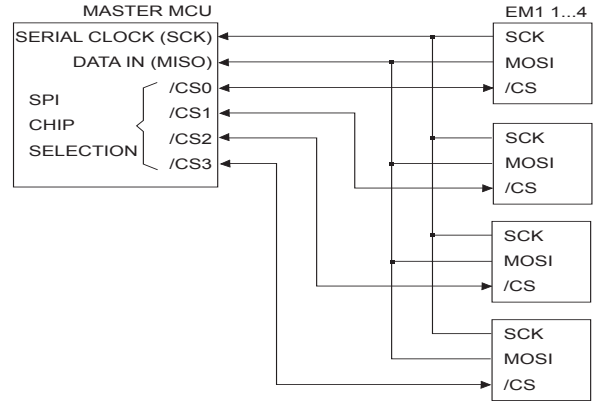


图 9: 4 个 CMOSens[®] EcoLine EM1 SPI 接口串联图

SCK (串行时钟, 输出)

SCK 通过 MOSI 同步输出数据。MOSI 的数据在 SCK 下降边缘之后准备就绪。CMOSens[®] EcoLine EM 1 始终是主体。这意味着，SCK 只能通过 CMOSens[®] EcoLine EM 1 改变，即使在 GET 模式中也是如此。

/CS (Chip Select, Input or Output)

在 PUSH 模式中，/CS 由 CMOSens[®] EcoLine EM 1 控制。发送新的数值之前，/CS 下降；在传送了 16 位数据后，/CS 升高。在 GET 模式中，用户降低 /CS 而得到最后的测量值。传送后，断开 /CS，否则就会重复的发送同样的数值。

MOSI (主输入从输出)

MOSI 是 CMOSens[®] EcoLine EM 1 设备的串行数据输出。数据在 SCK 上升沿按时钟输出，MSB 输出在先。在没有选中流量计时，输出进入高阻抗状态。

MISO (主输出从输入, 无需连接)

CMOSens[®] 质量流量计的软硬件仅支持单向 SPI 协议。因此 MISO 针应该空置不连接。

3 配置和指令

3.1 配置结构

CMOSens® EcoLine EM 1 设备通过其 RS-232 接口接收一组指令（见表 5 的有效指令）；RS-232 的正确设置见 2.1) 部分。这样用户就可以设置 CMOSens® EcoLine EM 1 设备。因为设定数据已经保存在内部 EEPROM 中，所以供电中断之后也不受影响。

表 5: RS232 接口命令

除了停止指令 **S** 外，所有的指令都要以 ASCII 形式发送，并且通过返回键中止（↵，ASCII #10 或者#13）。完成一个指令后，CMOSens® EcoLine MFM 返回 **OK** 并且准备接受新的指示。输入一个指令之前，要用↵键来清除缓存。

命令	输出	描述	EEPROM 可写存取
help.↵	commands	列出所有可用命令	
ver.↵	version	提供传感器的类型，软件，硬件的版本	
info.↵	calibration	单位名称/流量系数/流量超过量程/灵敏度/温度系数	
data.↵	serial ID	传感器系列号	
go.↵		开始一系列的检测	YES
s stop		停止一系列的检测	YES
defspi=x.↵		SPI-模式：P=push,G=get(defspi?=Status)	YES
get.↵		开始单独的检测	YES
mod=F T.↵	mode	选择流量- (F) 或者温度模式 (T) ,(mod?=status)	YES
res=0..7.↵	resolution	设置分辨率：0->8bits;7->15bits,见表 4, (res?=Status)	YES
int=x.↵		内部温度补偿更新数据时自动检测温度的时间间隔。0=不更新，{1..2*10 ⁹ }.INT 单位 5 μ s. INT=12000,即每隔 60 秒更新一次。更新间隔最短 45ms。 注意：更新温度检测值时，不检测流量值 (INT?=Status)	YES
updatetemp.↵		手动命令更新内部温度补偿检测数据，使用命令 int=0	YES
rdatax.↵		读 4 个用户自定义的字节，地址 x={0,...,9}	
wdatax=yyyy.↵		写最多 4 个用户自定义的字节，地址 x={0,...,9}	YES
test.↵		传感器自检 t	YES
reset.↵		流量计复位	

重要说明:

- 命令通用性强
- 发送新命令给流量计 EM1 时，要确认流量计不在检测状态。因此，需要先发送一个 stop 命令，然后即可向流量计发送任何命令。新一论的测试可以用 go 命令启动。
- 由于 EEPROM 的读写次数有限，因此应该避免多余的组态修改。

3.2 测量频率 vs. 分辨率

在测量时间与分辨率之间有一个平衡。可能的设定值已经在表 7 中给出。当选择 12 位的分辨率时，其结果是测量时间间隔为 80ms，而当选择最大的 15 位分辨率时，新的测量将在 640ms 后进行。

表 7: 使用 res=value 指令设置分辨率的响应时间

res=	分辨率 [bit]	内部信号 积分时间 [ms]	数据率 [Hz]
0 8		5	200
1 9		10	100
2 10		20	50
3 11		40	25
4 12		80	12.5
5 1	3	160	6.25
6 1	4	320	3.125
7 1	5	640	1.56

表 6: 错误代码

错误代码	描述	Notes
ERROR 01	无效指令	
ERROR 02	错误语句	
ERROR 03	测量值超出量程	
ERROR 04	被禁止的模式	
ERROR 05	禁止	
ERROR 06	禁止	
ERROR 50	无效的 EEPROM	
ERROR 99	内部错误	

3.3 测量模式

正如 3.1 重要说明所提示，应该避免过量的 EEPROM 的修正。因此，Sensirion 推荐在 push 模式下使用 EM1：EM1 应被设置成为间断短测量模式，当一次测量结束后即进入下一次测量（数据率）

当在 EM1 在 GET 模式下使用时，测量只能在提供 GET 命令后才开始。每一个 GET 命令之后，EEPROM 的存储单元都将被重写。

4 CMOSens® EM1 质量流量计特性

4.1 技术指标最大值

环境存储温度:	-40°C to 100°C / -40°F to 212°F
环境操作温度:	0°C to 60°C / 32 °F to 140°F
最大操作压力:	8.0 bar / 116 psi for steady operation, 12.0 bar / 174 psi for short time operation
爆破压力:	40.0 bar / 580 psi

4.2 电气特性

表 7: CMOSens® EM1 特征

参数	条件	最小值	典型值	最大值	单位
直流供电电源	DC 7		9	18	V
操作电流	VDD = 9 V, no load		19		mA
	VDD = 9 V, 3kΩ at RS232 output	24			mA
功耗	VDD = 9 V, no load		171		mW

表 8: CMOSens® EM1 RS232 特性.

参数	条件	最小值	典型值	最大值	单位
RS232 输出					
输出电压波动	Transmitter output loaded with 3kΩ	±5 ±9			V
掉电输出电阻	3	00			Ω
输出短路电流		±	18		mA
RS232 输入					
电压范围		-15		15	V
极限电压					
低		0.8	1.2		V
高			1.7	2.4	V
滞后		0.2 0.5	1.0		V
阻值		3 5 7			kΩ

表 9: CMOSens® EM1 SPI 特性 (查阅图 10).

Symbol	Parameter	Conditions	Min.	Typ.	Max.	Units
V _{ol}	输出低电平	not connected	0	0.2	0.4	V
V _{oh}	输出高电平	not connected	4.8	4.9	5	V
V _{ol}	输出低电平	RI=100kΩ	0 0	.2	0.5	V
V _{oh}	输出高电平	RI=100kΩ	2.4 4	.45		V
I _{oh}	输出高电流	V _{dd} = 5V		-60		μA
I _{ol}	输出低电流	V _{dd} = 5V		0.3		mA
f _{op}	SCK 频率		86.	4		kHz
t _{ro}	输出上升时间 n	ot connected		40		ns
t _{fo}	输出下降时间 n	ot connected		26		ns
t _{ro}	输出上升时间	RI=100kΩ	42			ns
t _{fo}	输出下降时间	RI=100kΩ	30			ns
t _{clk}	时钟高电平时间		11.	57		μs
t _{css} /CS	设置时间	PUSH-Mode GET -Mode	8 8		9 45010	μs
t _{st}	发送时间	PUSH Mode GET Mode			1000 46010	μs
t _{wait 8}	位后等待时间	PUSH-Mode GET -Mode	66 19		370 370	μs

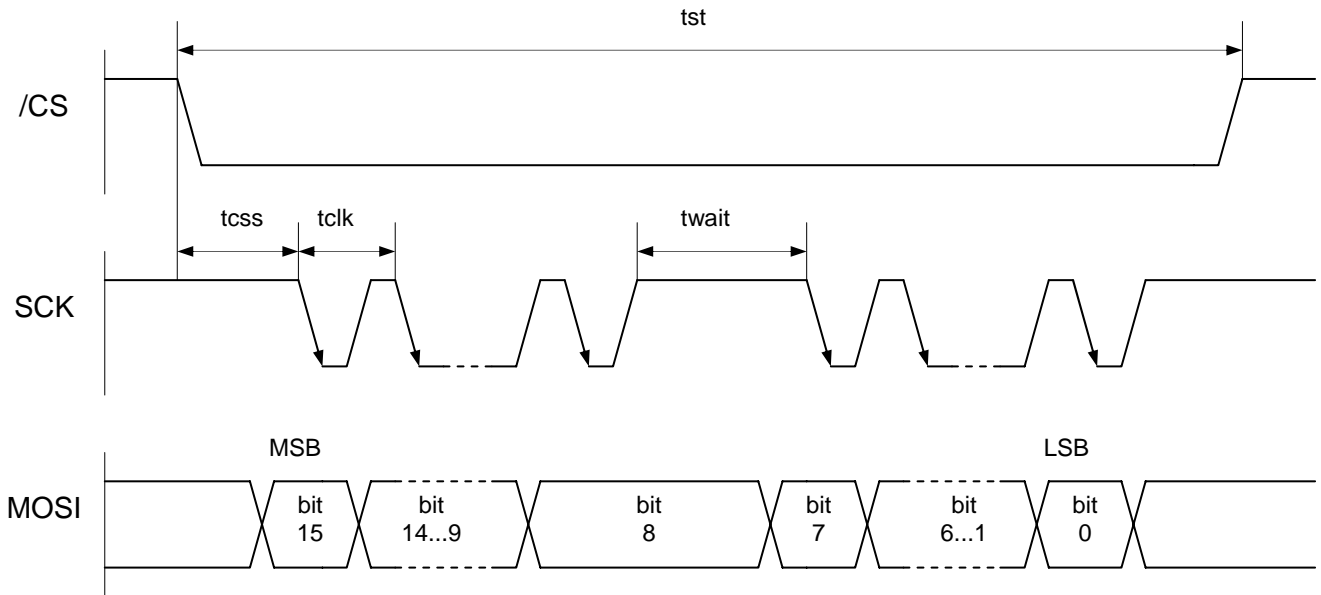


图 10 : Timing Diagram of the CMOSens[®] MFM SPI Interface.

4.3 SPI 输出

下图描述了 CMOSens[®] EM1 device SPI mode 数据传输协议

MOSI 数据在时钟下降沿时被传输

- 1 = SCK 连续时钟输出
- 2 = MOSI 连续数据输出
- 3 = /CS 片选

Tek **Stop** Single Seq 1.00MS/s

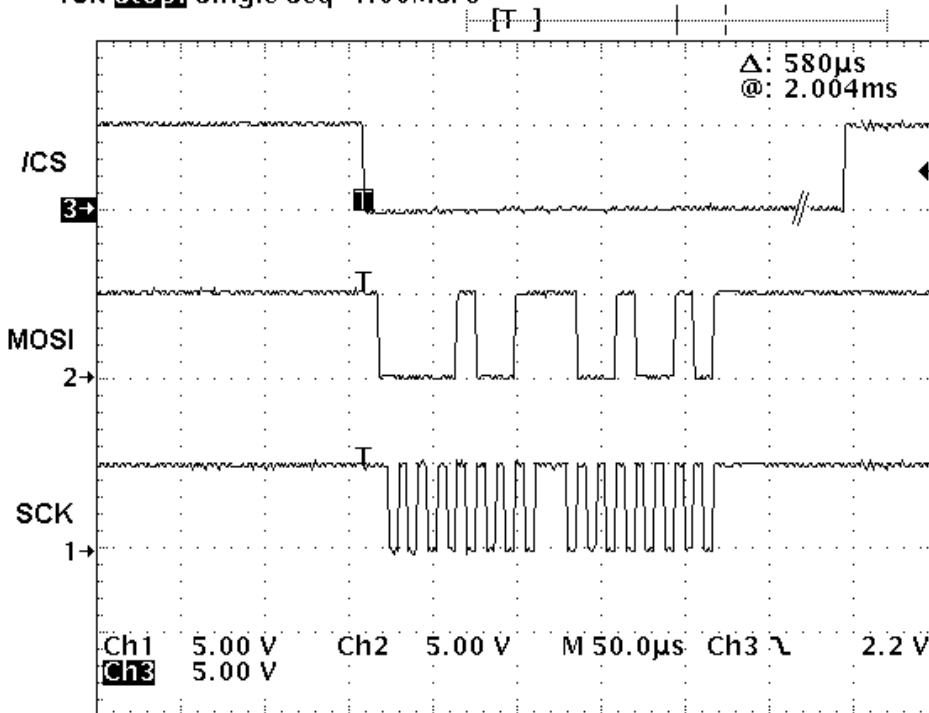


图 11 : 数值范围: 0000100110010010 bin / 0992 hex / 2450 dec ==> 19.14 ln/min

注意: 支持 RS232 通信的免费电脑软件可以在 <http://www.sensirion.com> 下载。

5 物理尺寸和安装信息

5.1 外壳

CMOSens® EcoLine EM 1 质量流量计的外壳是防化学剂的聚碳酸酯。包装设计耐用，可承受 8 bars (116 psi) 的过压。
物理尺寸和安装信息见图 12 和表 8。

5.2 流量连接

EcoLine EM 1 设备的两侧各提供一个 G3/8 螺纹接口，来连接流量。为了得到最佳的测量结果，Sensirion 建议使用直入口和出口连接。

我们推荐下列型号的连接器：
不要选择锥形外螺纹连接器

为达到最佳测量效果，Sensirion 强烈建议使用直进口和出口连接器。

5.3 Recommended connector types

Sensirion 推荐以下连接器类型：

材料: Legris (www.legris.com)

No. 3101 0617 ; G3/8; Tube OD=6mm

No. 3101 0817 ; G3/8; Tube OD=8mm

No. 3101 1017 ; G3/8; Tube OD=10mm

No. 3101 1217 ; G3/8; Tube OD=12mm

No. 3101 1417 ; G3/8; Tube OD=14mm

外形: Hausamann (www.hausamann.com)

No. 38.129; G3/8; Tube ID=6mm

No. 38.130; G3/8; Tube ID=8mm

No. 38.131; G3/8; Tube ID=10mm

No. 38.132; G3/8; Tube ID=13mm

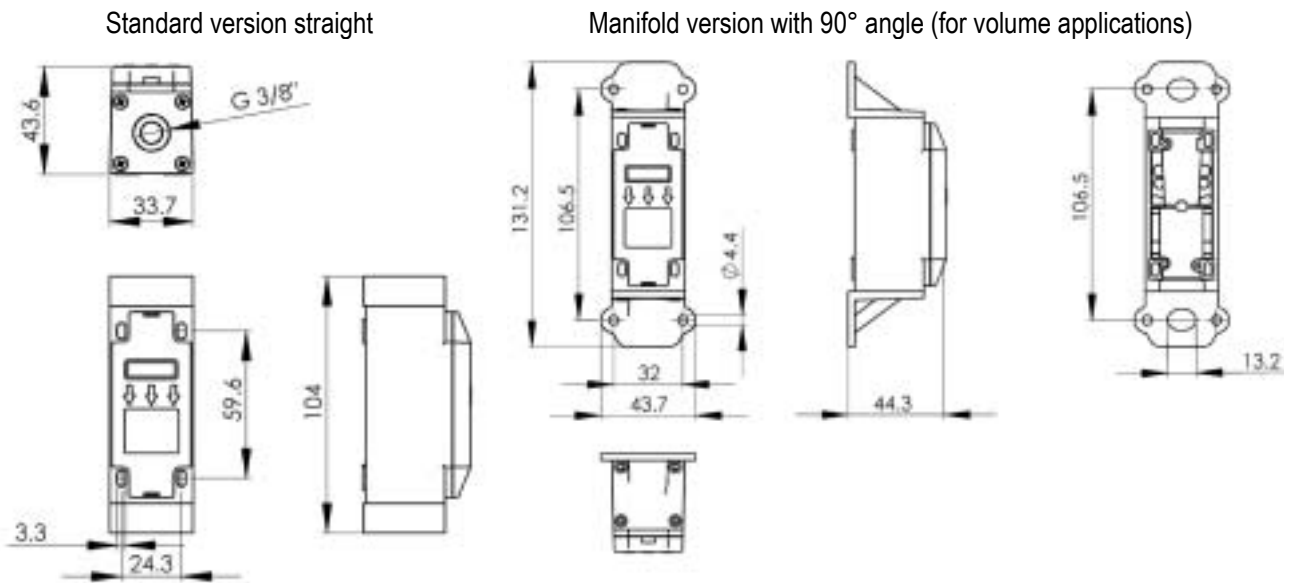


图 12 : CMOSens® EcoLine EM1 物理尺寸和安装信息

6 订购信息

订购 CMOSens® EcoLine EM 1 系列设备时，请参照下列部件编号。想获得最新的产品信息，请访问 <http://www.sensirion.com>

Calibrated for Gas Type	Range	Connection	Code
空气	0 – 200 l/min	直式/无连接器	EM1NV1R0V_1A
空气	0 – 20 l/min	直式/无连接器	EM1NR1R0V_1A
氮气	0 – 0.5 l/min	直式/无连接器	EM1NL1R0V_1N
氮气	0 – 0.05 l/min	直式/无连接器	EM1NH1R0V_1N
其它气体类型			-

6.1 提供的流量单位

表 10: 气体流量单位

Typical flow unit	Reference condition	
	Gas Temperature	Gas Pressure
ml/min (norm milliliter per minute)	0 °C / 32° F	1013 mbar / 14.69 psi
l/min (norm liter per minute)		
scm (standard cubic centimeter per minute)	20 °C / 68° F	
slm (standard liter per minute)		

Example: Relationship for N₂ between:

l/min (0°C, 1013 mbar)	and	slm (20°C / 68°F, 1013 mbar / 14.69)
1 l/min	=	1.073 slm
10 l/min	=	10.73 slm

7 旧版修正

Date	Version	Page(s)	Changes
August 2002	Preliminary	all	First public release
March 2004	V2.2	all	Specifications, typos, various small modifications
March 2005	V2.3	all	Specifications, typos, various small modifications
June-August 2006	V2.5	1-5,9,10, 13-16	General update. I.e. EEPROM write access recommendation, new disclaimer, new model (Typ. EM1NH), introduction of revision history

注意:

重要说明

该产品不可用于安全设备或停止紧急情况设备，或者应用于由于产品故障而导致人身伤害的地方。如不遵守这些说明，会导致死亡或严重的人身伤害。如果违反以上规定而购买或者使用此产品的，应当赔偿，并且保证 SENSIRION AG 和其人员，子公司，分支机构和分销商，免于任何索赔等费用。

ESD 防范

CMOSens® EcoLine EM 1 质量流量计是一个电子设备。因此，Sensirion 建议在操作设备时应使用标准 ESD 防范。

保证

SENSIRION AG 不对产品的应用做任何保证，担保和提示，或者对任何产品或电路的应用或使用承担任何责任。“典型的”系数在不同的应用中会有变化。所有的操作系数，包括“典型的”都必须由客户的技术专家证明其应用是有效的。

CC and CE Statement

CMOSens® EcoLine EM 1 产品已经经过测试，按照 FCC 条例（FCC CFR 47）的 15 部分，符合 Class B 数字设备的规定。对于个人使用安装中存在的有害干扰，提供了合理的保护。此设备产生，使用并可以辐射放射性能量。如果不按照说明安装或使用，都会对无线电通信造成损害。然而，并不能保证在个别安装中会出现干扰。如果设备的开关会引起录音机或电视的信号接收，那么用户应当试着通过下列措施排除干扰：

SENSIRION AG 有权改变产品规格和其信息，有权改进其可靠性、功能和设计。

CMOSens® 是 Sensirion 的商标。
Copyright ©2003-2004, Sensirion AG.

All rights reserved.

- 请注意，对于有质量问题的书面描述需要在问题出现 14 天内提供给 Sensirion;
- 如因以下原因产生的质量问题，Sensirion 将给客户满意答复：设计、材料、工人操作；
- 产生质量问题的产品可返回 Sensirion，运费由买方负担；
- 质保期内产品才受理维修或者替换事宜；

copyright © 2001-2006, SENSIRION.

CMOSens® is a trademark of Sensirion

All rights reserved

- 重新调整或安放接收天线。
- 将设备和接收器放得更远一些。
- 将设备和接收器连接到不同得电路出口。
- 向经销商或者技术专家咨询。



The CMOSens® EM1 device fully complies with norm EN 61000-6-1 to EN 61000-6-4 (Immunity and Emission Test Series).

中国分公司

盛思锐贸易（深圳）有限公司 Phone: + 86 755 8252 1501
 深圳市福田区金田路3037号 Fax: + 86 755 8252 1580
 金中环商务大厦 e-mail: zsl@sensirion.com.cn
 2411 室 Web: website: www.sensirion.com.cn

