

SDP1000 / SDP2000

微差压传感器（用于空气和非腐蚀性气体）

SENSIRION
THE SENSOR COMPANY

- 应用于暖通空调 HVAC 和医疗器械 OEM
- CMOSens®技术支持，性能卓越
- 无漂移，无滞后
- 精度高，重复性好（可以保证到 10Pa 以下）
- 经过完全校准和温度补偿
- 线性或开方两种特性输出
- 对安装方向不敏感
- 可直接安装在 PCB 板



实际尺寸

Data Sheet - v2.9

SDP1000/SDP2000 产品简介

SDP1000 和 SDP2000 气体差压传感器，量程分别为 -5~125Pa (0.5inch H₂O), -20~500 Pa (2 inch H₂O), -100~3500 Pa (14 inch H₂O)。

SDP1000 和 SDP2000 外壳耐用，材质为防化学腐蚀的 PPS，宽量程比，零漂移，长期稳定性好，是 HVAC 和医疗设备 OEM 的首选。

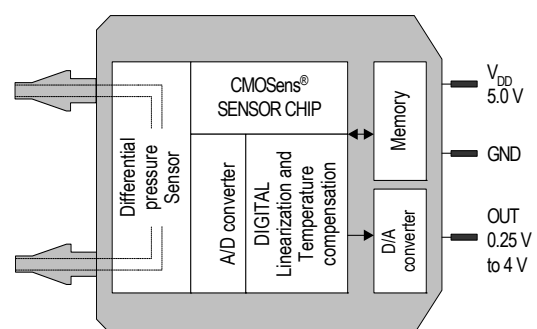
SDP 系列差压传感器是 5V 的电源供电，0.25~4V 输出。虽然是模拟输出，但是内部线性化和温度补偿的均为数字化实现，因此精度和分辨率高（可达 0.05 Pa），受温度影响小。SDP1000 和 SDP2000 均有线性性和开方两种特性输出，价格相同；SDP 具有完全的互换性，只需

简单的外围电路，即可实现高品质的变送器，例如做成 0...10V 输出或其它接口，（见图 8）。其领先的性能基于 Sensirion 的 CMOSens® 专利技术，将传感元件和信号放大及 A/D 转换集成到同一块硅芯片上。热传感元件测量差压。与其它热差压传感器相比，所需空气量极少（见图 6），因此即使在恶劣环境中，操作也同样安全可靠。同膜片传感器相比，SDP1000 和 SDP2000 量程更宽，性能更稳定，在低差压段的重复性极好（见图 1，2）。此外，SDP1000/SDP2000 可耐瞬时的较大压力，对安装方向不敏感。

应用

- 变风量系统 (VAV)
- 过滤器压降
- 风扇通风控制
- 管内空气流量测量
- 室内正压/负压可靠控制
- 燃烧器控制
- CPAP equipment
- Sleep apnea 监控器

Block Diagram



1 特性

Table 1: Sensor specifications (at 23°C and $p_{\text{absolute}} = 966 \text{ mbar}$, $V_{\text{DD}} = 5.0 \text{ V}$ unless otherwise noted).

Parameter	SDP1000-L05			SDP1000-L			SDP1000-R			SDP2000-L			SDP2000-R			Unit
	Min	Typ	Max	Min	Typ	Max	Min	Typ	Max	Min	Typ	Max	Min	Typ	Max	
测量范围	-5		125	-20		500	-20		500	-100		3500	-100		3500	Pa
	-0.02		0.5	-0.08		2	-0.08		2	-0.4		14	-0.4		14	Inch water
满量程输出 (100kΩ 负载)	3.94	4.00	4.06	3.94	4.00	4.06	3.94	4.00	4.06	3.94	4.00	4.06	3.94	4.00	4.06	V
零压输出 t	0.247	0.250	0.253	0.247	0.250	0.253	0.238	0.250	0.262	0.247	0.250	0.253	0.238	0.250	0.262	V
相应偏差	-0.1	0	+0.1	-0.4	0	+0.4				-2.8	0	+2.8				Pa ⁽³⁾
电源电压 (见表 4)	4.75	5.00	5.25	4.75	5.00	5.25	4.75	5.00	5.25	4.75	5.00	5.25	4.75	5	5.25	V
精度[0°C<T<50°C](见表 1)		0.2	0.3		0.1	0.2		0.2	0.3		0.1	0.2		0.2	0.3	% FS ⁽¹⁾⁽²⁾
		1.5	2		1	1.5		1	1.5		1	1.5		1	1.5	% m.v. ⁽¹⁾
重复性		0.3	0.5		0.3	0.5		0.3	0.5		0.3	0.5		0.3	0.5	% m.v. ⁽¹⁾
偏差稳定性		0	±0.1		0	±0.1		0	±0.3		0	±0.3		0	±0.5	Pa / year
零压力输出温度变化 (0°C...50°C)	-3		+3	-3		+3	-30		+30	-3		+3	-30		+30	mV
	-0.1		+0.1	-0.4		+0.4				-2.8		+2.8				Pa
满量程温度误差 (T<0°C, 或 T>50°C)		±0.8	±1.0		±0.2	±0.25		±0.30	±0.40		±0.2	±0.25		±0.30	±0.40	% FS ⁽¹⁾⁽²⁾
		±1.50	±3.00		±1.50	±3.00		±1.50	±3.00		±1.50	±3.00		±1.50	±3.00	% m.v. ⁽¹⁾
分辨率<30%FS (1)				0.05	0.1	0.2	0.05	0.1	0.2	0.2	0.5	1	0.2	0.5	1	Pa
分辨率 30..70%FS (1)	0.05	0.1	0.2	0.2	0.5	1.5	0.2	0.5	1.5	1	2.5	8	1	2.5	8	Pa
分辨率>70%FS (1)				1.5	2.2	3	1.5	2.2	3	8	11	14	8	11	14	Pa

(1) FS = full scale or span, m.v. = measured value, i.e. reading, whichever value is bigger
 (2) FS = full scale or span, i.e. for the SDP1000 it is 500 Pa (2 "H2O), for the SDP2000 it is 3500 Pa (14 "H2O)
 (3) See 2.2 Voltage Output formula for conversion

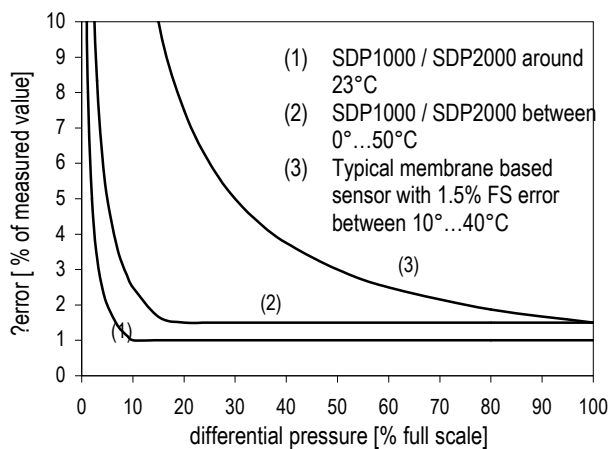


图 1: SDP1000-L 精度 (包括错误导致偏移, 线性, 滞后和重复性) (1), (2) 与典型表贴比较 (3)

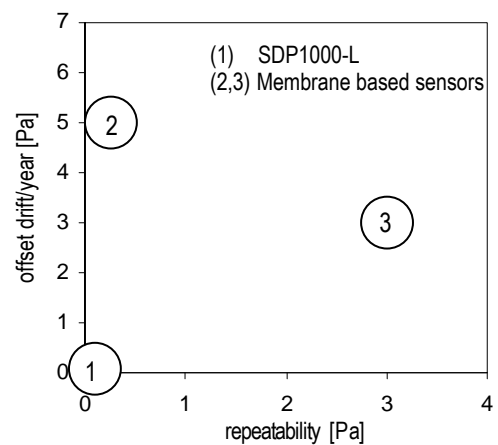


图 2: SDP1000 的最大重复性和年漂移量 (1) 与 2 个典型膜传感器比较 (2,3).

Table 2: Additional sensor specifications.

介质	空气, 氮气 (如需其它气体, 请联系 Sensirion AG)		
工作温度	-10 °C ... +60 °C / 14°F ... 140 °F non-condensing		
存储温度	-40 °C ... +80 °C / -40°F ... 176 °F		
位置灵敏度	小于分辨率		
反应时间	40 ms (for faster response time contact Sensirion)		
允许过压	1 bar (14.5 PSI)		
瞬时过压容量	2 bar (29 PSI)		
重量	14 g		
防护级	IP 00		
材质	玻璃 (氮化硅, 氧化硅), 硅, PPS, PEEK, FR4, 硅作为静态密封		
通过传感器的气体流量	见图 6		
电磁兼容性	EN 61000-4-2	空气释放 (ESD)	± 2 kV
	EN 61000-4-3	高频率电磁放射 (HF)	3 V/m
	EN 61000-4-4	快速瞬态 (震动)	± 4 kV
无铅	如需要无铅版本说明书, 请与 Sensirion 联系		

⁽¹⁾ For maximum 2 weeks

1.1 温度补偿

SDP1000/SDP2000 具有精密的内置温度补偿电路。通过 PTAT 能隙基准温度传感器, 测得芯片上的温度, 数据反馈到集成在 CMOSens® 传感器芯片的补偿电路, 不再需要外部温度补偿。

1.2 高度校正

SDP1000/SDP2000 运用动态测量原理使其具有无可比拟的卓越性能。所测差压只需少量气流通过传感器即可。因此所指示的差压受周围空气密度影响。温度影响在 SDP 内部进行补偿 (见 1.1 部分), 海拔以上高度就会影响 SDP1000/SDP2000 输出, 该影响可根据下列等式由校正因数补偿:

$$p_{\text{eff}} = P_{\text{sensor}} \times P_{\text{cal}} / P_{\text{amb}},$$

p_{eff} 是受影响后的差压, P_{sensor} 是 SDP1000/SDP2000 的指示压力, P_{cal} 是校准环境的绝压 (966 mbar), P_{amb} 是实际环境的绝压。因此可以得出下列校正系数:

表 3: 高度校正系数

高度 [meter]	压力 [mbar]	校正系数 $P_{\text{ref}} / P_{\text{eff}}$
0	1013	0.95
250	984	0.98
425	966	1.00
500	958	1.01
750	925	1.04
1500	842	1.15
2250	766	1.26
3000	697	1.38

举例:

SDP1000 用于海拔 750m。输出位 0.5V, 对应于 $P_{\text{sensor}}=33.3 \text{ Pa}$ 。再乘上

校正系数 $P_{\text{cal}} / P_{\text{amb}}=0.96$, 那么真实差压 p_{eff} 就是 $33.3 \text{ Pa} \times 1.04=34.6 \text{ Pa}$ 。

注意:

在很多 HVAC 应用中, 如过滤监控, 风门/通风控制或者空气流量测量, 如果最终有效控制量是质量流量, 而不是体积流量, 那么以上描述的影响是没有关系的。

2. 电气特性

2.1 电源供电

SDP1000/SDP2000 要有稳定的 5 V 电压源。电压变化对偏差和灵敏度的影响请见表 5。

表 5: 电源供电依从偏差和灵敏度。

2.2 电压输出

SDP1000/SDP2000 具有 0.25~4.0V (见图 2, 3) 的电压输出。输出电压在 0.25 以下表示负差压。但是负压段没有经过标定, 输出端的阻性负载应大于 20kΩ, 容性负载应小于 200 pF。如果设计结果显示输出端电容较大, 应串联额外的电阻 (例如 620Ω)。

线性输出

Formula: $P = \text{lfactor} * (\text{voltage}^{(1)} - 0.250) / 3.750$

型号 =	SDP1000-L05	SDP1000-L	SDP2000-L
帕斯卡	125	500	3500
英尺水柱	0.5	2	14

⁽¹⁾ voltage: measured output voltage in Volt.

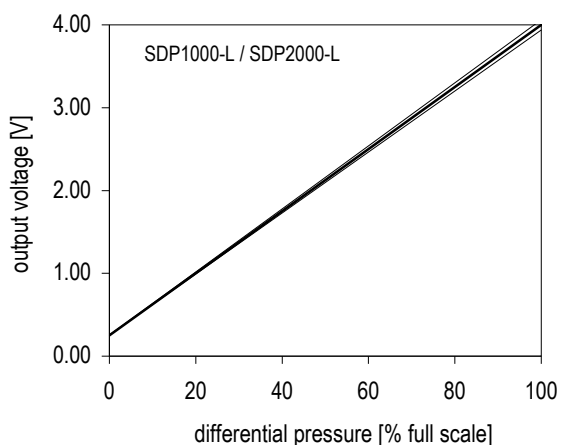


图 2. SDP1000-L 和 SDP2000-L 在 5V 供电下的线性输出特性。该图反映的是包括温度在 0—50°C 范围内的最大误差。

开方输出

Formula: $P = \text{rfactor} * (\text{voltage}^{(1)} - 0.250)^2$

型号 =	SDP1000-L05	SDP1000-R	SDP2000-R
帕斯卡	na	35.55556	248.88889
英尺水柱	na	0.14222	0.99556

⁽¹⁾ voltage: measured output voltage in Volt.

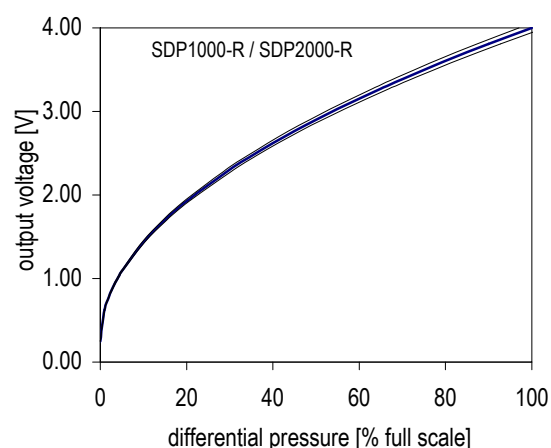


图 3. SDP1000-R 和 SDP2000-R 在 5V 供电下的开方输出特性。该图反映的是包括温度在 0—50°C 范围内的最大误差。

表 3: SDP1000 / SDP200 电气规格

Parameter	Conditions	Min.	Typ.	Max.	Units
供电电压 VDD		4.75	5.0	5.25	VDC
操作电流	5 V, no load		3	5	mA
输出负载电容			20	200	pF
建议负载		20	100	∞	k Ω

表 4: 电源供电依从偏差和灵敏度

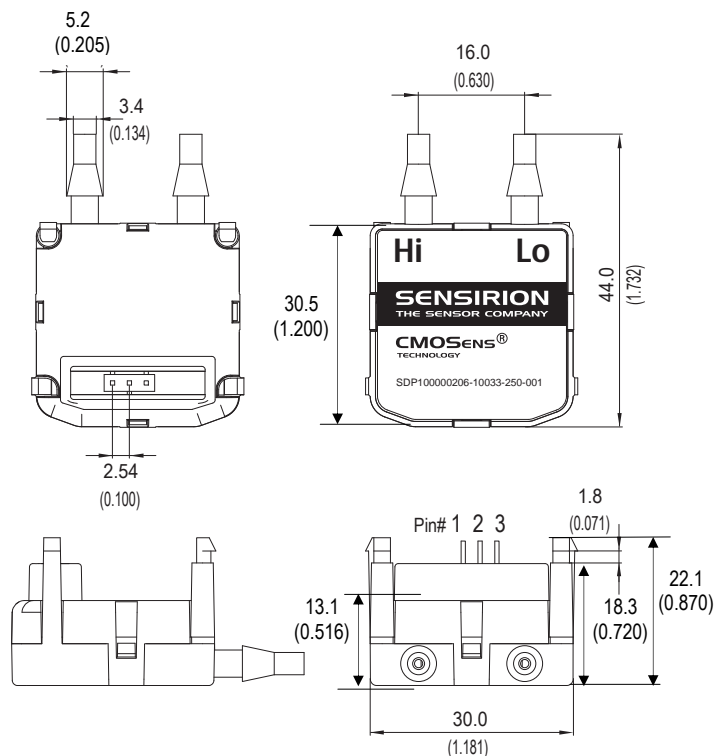
Parameter	Device	4.75 V	5.0 V	5.25 V	Units
偏差	SDP1000-L	- 1.2		+ 1.2	Pa
	SDP2000-L	- 8		+ 8	
灵敏度	SDP1000-L	7.2	7.5	7.8	mV/Pa
	SDP2000-L	1.02	1.07	1.12	

3 物理尺寸和安装信息

3.1 外壳

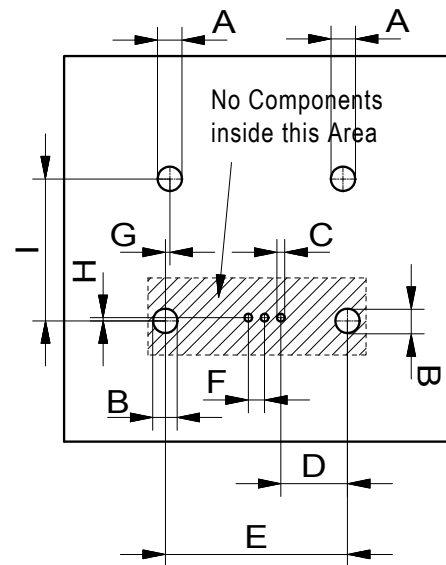
SDP1000/2000 差压变送器 的封装外壳为可防化学剂 PPS 材料。其耐用的封装设计可承受 1bar (14.5PSI) 以上的持续压力。可抗瞬时压力大于 2bar (29PSI)

物理尺寸和安装信息见图 4, 5



Pin#	Function
1	VDD (5 Vdc)
2	Ground
3	OUT (0.25...4 Vdc)

图 4：输出引脚及物理尺寸图 单位 mm (inch)



Dim.	[mm]	[inch]	[mil]
A	3.00	0.118	118
B	3.30	0.130	130
C	1.20	0.047	47
D	10.20	0.402	402
E	28.20	1.110	1110
F	2.54	0.100	100
G	0.60	0.024	24
H	0.50	0.020	20
I	22.70	0.894	894

图 5：SDP1000/2000 PCB 引脚图

3.2 焊接说明

SDP1000/SDP2000 可以波峰焊接。我们不建议直接回流焊接，因为会影响精度。

如果要求回流焊接，Sensirion 推荐使用 SMD 连接器（例如，Samtec SSM-103-L-SV），焊接后再安装 SDP1000/SDP2000。

3.3 连接管

Sensirion 推荐使用内径为 3/16 inch 的软管连接。根据动态测量原理，少量空气流量的要

求（图 6）导致对管长度的依赖关系（图 7）。使用长 1 米的管时，所测数值的误差小于 1%（见图 7）。

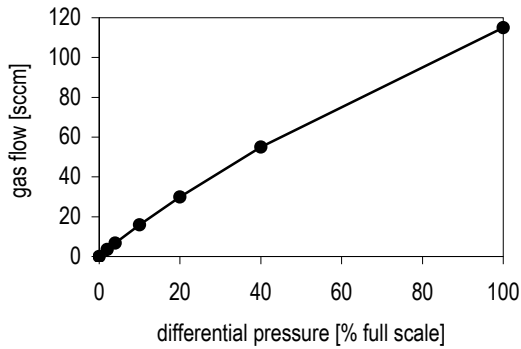
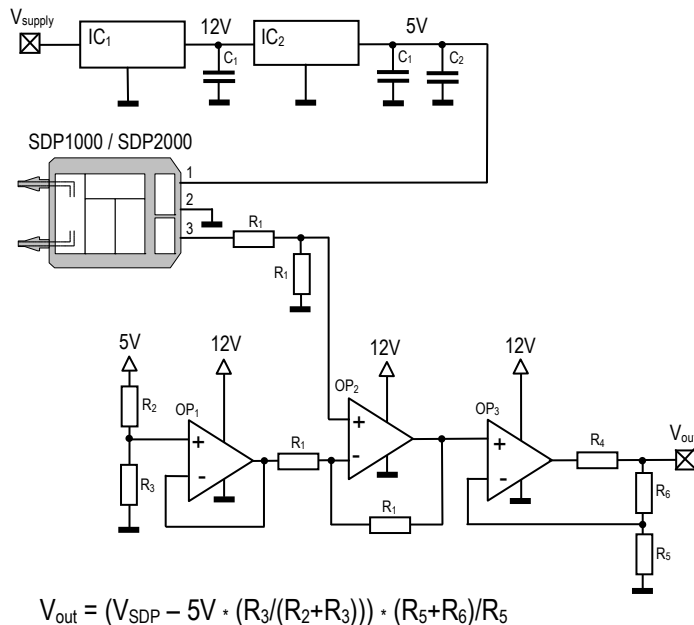


图 6.通过 SDP1000/2000 气体流量的典型值。
(注: 1sccm=1cm³/min 0°C, 1013mbar 压力)

Length of the connecting hose	Deviation of Measured Value
0.5 m (20 inch)	- 0.4 %
1.0 m (40 inch)	- 0.8 %
2.0 m (80 inch)	- 1.6 %
4.0 m (160 inch)	- 3.2 %

图 7: 软管连接长度对精度的影响（使用内径 3/16 英寸管）例如：使用内径 3/16 英寸，0.5m 连接管，50pa 显示为 49.8pa。

4 应用举例：高终端差压传感器



Example:

Output V_{out} : 0...10 Vdc
Range: 0...500 Pa, linear characteristics
Power supply V_{supply} : 14.5... 27 Vdc

Component	Value
IC ₁	LM78L12
IC ₂	LP2980
SDP	SDP1000
OP ₁ , OP ₂ , OP ₃	LMC6044
C ₁	200 nF
C ₂	2.2 uF
R ₁	10 kΩ (5%, 10 ppm)
R ₂	18 kΩ (5%, 10 ppm)
R ₃	1 kΩ (5%, 10 ppm)
R ₄	100 Ω
R ₅	6 kΩ (3x18 kΩ 5%, 10 ppm in parallel)
R ₆	10 kΩ (5%, 10 ppm)

图 8.基于 SDP1000/SDP2000 的差压变送器示意图。仅需一些外部元件，无需额外标定。变送器经过温度补偿，0-10V 精确输出。

5 订购信息

订购 SDP1000/SDP200 差压传感器时，请参阅以下订货号。最新产品信息和地区分销商，请查阅网站<http://www.sensirion.com>

Part Name	Output	Range (Full Scale)				Article Number
SDP1000-L05	Voltage 0.25 - 4.0 V, linear	125 Pa	1.25 mbar	0.5 "H ₂ O	0.018 PSI	1-100235-01
SDP1000-L	Voltage 0.25 - 4.0 V, linear	500 Pa	5 mbar	2 "H ₂ O	0.07 PSI	1-100110-01
SDP2000-L	Voltage 0.25 - 4.0 V, linear	3500 Pa	35 mbar	14 "H ₂ O	0.50 PSI	1-100113-01
SDP1000-R	Voltage 0.25 - 4.0 V, square root	500 Pa	5 mbar	2 "H ₂ O	0.07 PSI	1-100111-01
SDP2000-R	Voltage 0.25 - 4.0 V, square root	3500 Pa	35 mbar	14 "H ₂ O	0.50 PSI	1-100112-01
SDPx000-OEM	Digital output on request	Other ranges on request				-

6.重要说明

警告，人身伤害

该产品不可用于安全设备或停止紧急情况 的设备，或者应用于由于产品故障而导致人身 伤害的地方。如不遵守这些说明，会导致死亡 或严重的人身伤害。

如果违反以上规定而购买或者使用此产品 的，应当赔偿，并且保证 SENSIRION AG 和其 人员，子公司，分支机构和分销商，免于任何 索赔等费用。

ESD 防范

SDP1000/2000 的电路元件的设计易受电磁 干扰。因此，在操作设备时 Sensirion 推荐使用 标准 ESD 防范。

质保

SENSIRION AG 不对产品的应用做任何保 证，担保和提示，或者对任何产品或电路的应 用或使用承担任何责任。“典型的”系数在不 同的应用中会有变化。所有的操作系数，包括 “典型的”都必须由客户的技术专家证明其应 用是有效的。

SENSIRION AG 有权改变产品规格和其信 息，有权改进其可靠性、功能和设计。

CMOSens® 是 Sensirion 的商 标。
Copyright ©2003-2004, Sensirion AG.

All rights reserved.

- 请注意，对于有质量问题的书面描述 需要在问题出现 14 天内提供给 Sensirion;
- 如因以下原因产生的质量问题， Sensirion 将给客户满意答复：设计、材 料、工人操作；
- 产生质量问题的产品可返回 Sensirion， 运费由买方负担；
- 质保期内产品才受理维修或者替换事 宜；

Copyright © 2001-2006, SENSIRION.
CMOSens® is a trademark of Sensirion

All rights reserved

中国分公司

盛思锐贸易（深圳）有限公司 Phone: + 86 755 8252 1501
深圳市福田区金田路3037号 Fax: + 86 755 8252 1580
金中环商务大厦 e-mail: zsl@sensirion.com.cn
2411室 Web: www.sensirion.com.cn



